



**OPRAWA OŚWIETLENIOWA
Z CZUJNIKIEM RUCHU**
LIGHTING FIXTURE WITH MOTION SENSOR

WŁAŚCIWOŚCI PRODUKTU / PRODUCT CHARACTERISTICS

- łatwy montaż
- montaż natynkowy
- oprawa z czujnikiem ruchu
- wymienne źródło światła
- simple mounting
- surface mounting
- luminaire with a motion sensor
- replaceable light source

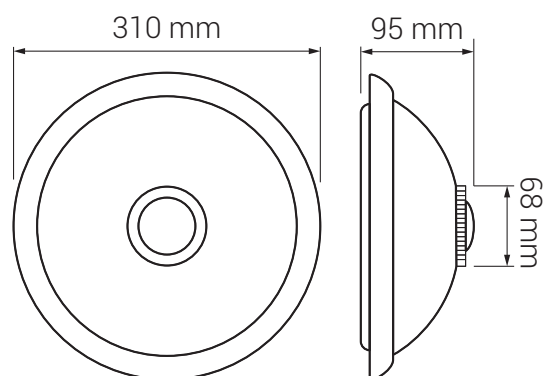
ZASTOSOWANIE / PERFECT FOR

Idealne do oświetlenia stref wejść do pomieszczeń, klatek schodowych.

Perfect for lighting entrance areas of premises, staircases.

	Index	P [W]
ORO-LUMAGO-3	OR026005	max 40 - GLS max 6 - LED

		IP20	Hg 0,0 mg			
2xE27			RoHS	UV free		CE
		3-2000 lux			PIR	



DANE ELEKTRYCZNE
ELECTRICAL DATA

Napięcie zasilania / Voltage [V]	220-240
Częstotliwość / Frequency [Hz]	50-60
Moc / Wattage [W]	max 40 – GLS max 6 - LED
Współczynnik mocy PF / Power factor PF	>0,5
Klasa ochronności elektrycznej / Electrical protection class	I

WYMIARY I WAGA
SIZE AND WEIGHT

Szerokość / Width [mm]	310
Wysokość / Height [mm]	95
Waga / Weight [kg]	0,92

WYTRZYMAŁOŚĆ
DURABILITY

Klasa szczelności IP / IP ingress protection	20
--	----

MONTAŻ
MOUNTING

Montaż podtynkowy / Flush mounting	NIE NO
Montaż natynkowy / Surface mounting	TAK YES

DANE TECHNICZNE CZUJNIKA RUCHU
TECHNICAL DATA OF MOTION SENSOR

Typ sensora / Sensor type	PIR
Kąt wykrywania / View angle [°]	120 x 360
Wysokość montażu / Mounting height [m]	2,2-4
Obszar wykrywania / Sensing distance [m]	max 6
Czułość czujnika Lux / Lux Light Intensity [Lx]	3-2000
Zakres czasu / Time range [s]	10 sec +/-3 - 3 min +/- 30 sec

POZOSTAŁE DANE
ADDITIONAL DATA

Klosz / Cover	SZKŁO GLASS
Obudowa / Housing	AL
Kolor oprawy / Fixture color	BIAŁY WHITE
Zakres temperatury otoczenia / Ambient temperature range [°C]	-10 - +40
Nominalna temperatura otoczenia / Nominal ambient temperature [°C]	25
Wymienne źródło światła / Replaceable light source	TAK YES
Dodatkowe akcesoria / Additional parts	NIE NO
Przyciemnianie / Dimming	NIE NO
Zawartość rtęci Hg / Mercury content	0

