

PL INSTRUKCJA MONTAŻU / EN INSTALLATION INSTRUCTION / DE BEDIENUNGSANLEITUNG / CZ NÁVOD K MONTÁŽI / SK NÁVOD NA MONTÁŽ / HU FELSZERELÉSI UTASÍTÁS / GR ΟΔΗΓΙΕΣ ΣΥΝΑΡΜΟΛΟΓΗΣΗΣ / PT MANUAL DE MONTAGEM / HR UPUTE ZA MONTAŽU / RU ИНСТРУКЦИЯ ПО УСТАНОВКЕ / RO INSTRUCTIUNI DE ASAMBLARE

PL Zawartość opakowania:
1 x Lampa sufitowa LED
1 x Instrukcja montażu
3 x Wkręty montażowe
3 x Kolek

EN Contents of the package:
1 x LED ceiling lamp
1 x User's manual
3 x Mounting screws
3 x Wall plug

DE Verpackungsinhalt:
1x LED- Deckenleuchte
1x Bedienungsanleitung
3x Montageschrauben
3x Bolzen

CZ Obsah balení:
1x LED stropní svítidlo
1x Návod k obsluze
3x Montážní šrouby
3x Hmoždinky

SK Balenie obsahuje
1x stropné svietidlo LED
1x Návod na obsluhu
3x Montážne skrutky
3x Hmoždinky

HU A csomag tartalma
1x LED mennyezeti lámpa
1x használati utasítás
2x rögzítőcsavar
3x tiplí

GR Περιεχόμενο συσκευασίας
1x λάμπα οροφής LED
1x οδηγίες χρήσης
3x Βίδες στερέωσης
3x πείροι



PL Nie zawiera:
EN Don't contain:
DE Nicht im Set:
CZ Neobsahuje:

SK Neobsahuje:
HU Nem tartalmaz:
GR Δεν περιέχει:
PT Não contém:

HR Ne sadrži:
RU Her:
RO Nu contine:

PT Conteúdo da embalagem
1x lâmpada LED de teto
1x manual de instruções
3x parafusos de montagem
3x pinos

HR Sadržaj paketa
1x stropna svjetiljka LED
1x upute za uporabu
3x vijci za montažu
3x tiplje

RU Содержимое упаковки
1x потолочная лампа LED
1x Инструкция по эксплуатации
3x Монтажные винты
3x Дюбеля

RO Continutul ambalajului
1x Lampă plafon LED
1x manual de utilizare
3x șuruburi de montare
3x Roti



PL Sposób otwarcia plafonu:

1. Ustaw plafon klozsem do dołu.
2. Przekręć delikatnie klozsem, utrzymując podstawę plafonu w pozycji nieruchomej.

EN The method of opening the ceiling lamp:

1. Set the ceiling lamp down.
2. Turn the diffuser slightly, keeping the base of the ceiling lamp in a fixed position.

DE Die Methode zum Öffnen der Deckenleuchte:

1. Stellen Sie die Deckenleuchte ab.
2. Drehen Sie den Diffusor leicht und halten Sie den Sockel der Deckenleuchte in einer festen Position.

CZ Způsob otevření stropního svítidla:

1. Nastavte stropní svítidlo dolů.
2. Šroubujte difuzor, držte základnu stropního svítidla v pevné poloze.

SK Spôsob otvárania stropného svietidla:

1. Nastavte stropné svietidlo nadol.
2. Otočte difúzor šikmo, držte základňu stropného svietidla v pevnej polohe.

HU A mennyezeti lámpa megnyitásának módja:

1. Állítsa le a mennyezeti lámpát.
2. Fordítsa el a diffúzort kicsit, miközben a mennyezeti lámpa alját rögzített helyzetben tartja.

GR Η μέθοδος ανοίγματος του λαμπτήρα οροφής:

1. Ρυθμίστε τη λάμπα οροφής κάτω.
2. Γυρίστε ελαφρά το διάφραγμα, κρατώντας τη βάση του λαμπτήρα οροφής σε σταθερή θέση.

PT O método de abrir a lâmpada do teto:

1. Coloque a lâmpada do teto para baixo.
2. Gire o difusor suavemente, mantendo a base da lâmpada do teto em uma posição fixa.

HR Način otvaranja stropne svjetiljke:

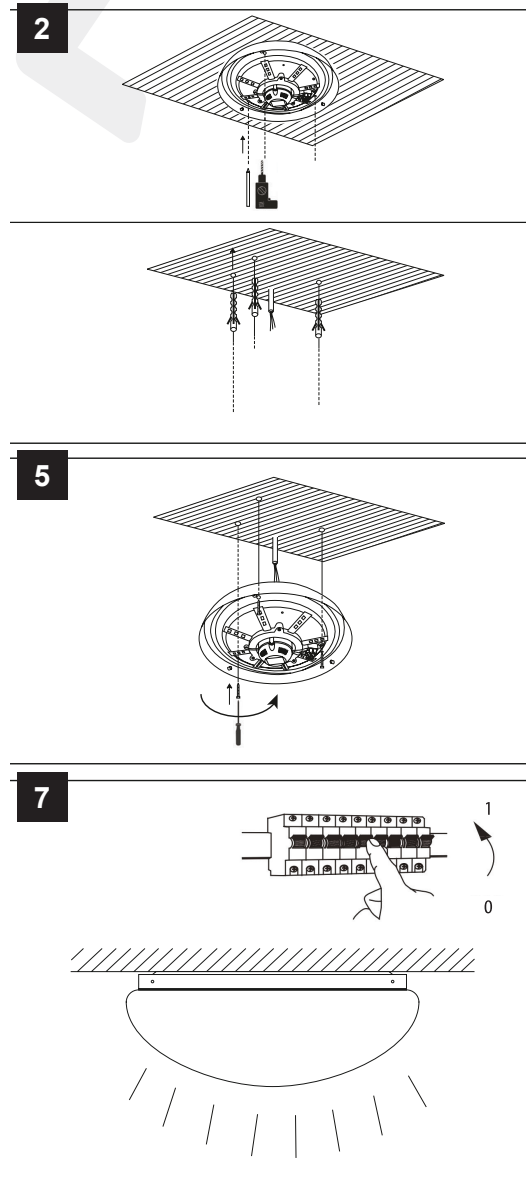
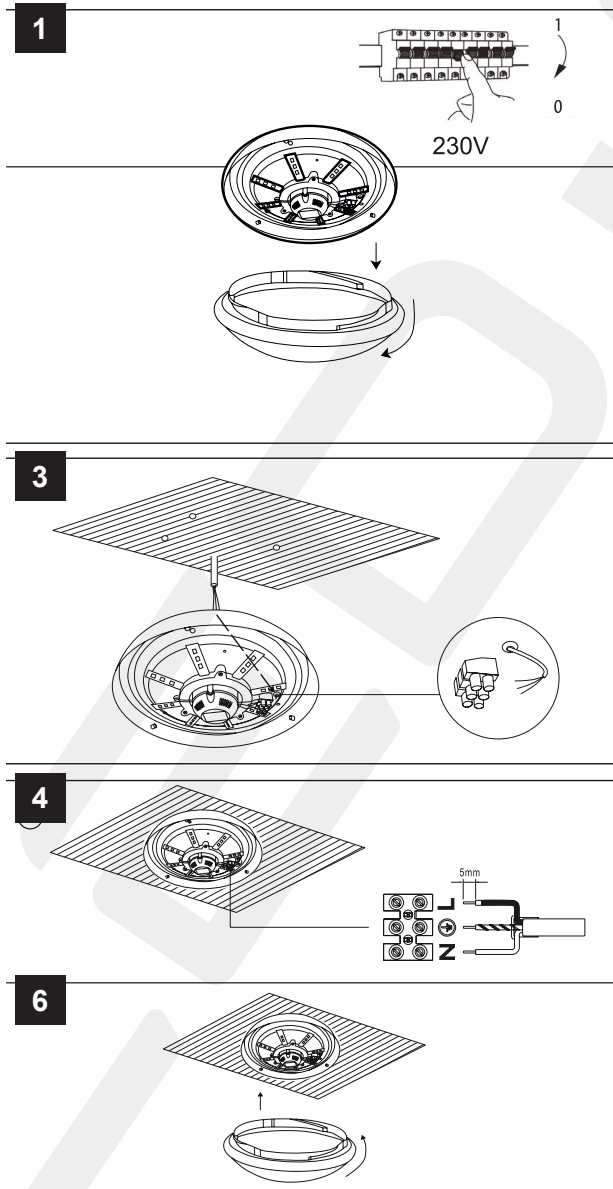
1. Spustite stropnu svjetiljku.
2. Lagano okrenite difuzor, držeći podnožje stropne svjetiljke u fiksnom položaju.

RU Способ открытия потолочной лампы:

1. Установите потолочный светильник вниз.
2. Слегка поверните диффузор, удерживая основание потолочного светильника в фиксированном положении.

RO Metoda de deschidere a lămpii de plafon:

1. Setati lampa de plafon în jos.
2. Întoarceți difuzorul ușor, ținând baza lămpii de plafon într-o poziție fixă.



PL INSTRUKCJA MONTAŻU

1. Przed montażem oprawy upewnij się, że napięcie zasilania jest odłączone na wyłączniku głównym.
2. Na powierzchni montażu wywierć otwory o średnicy odpowiadającej kołkom rozporowym. Włóż kołki rozporowe do wywierconych otworów.
3. Podłącz kable zasilające do oprawy. Zaleca się stosowanie przewodów miedzianych o średnicy minimum 1.5mm².
4. Produkt wrażliwy na polaryzację, należy zapewnić odpowiednie podłączenie: L – Linia (przewód brązowy), N – Neutralny (przewód niebieski) PE-uziemienie (przewód zielono-żółty)
5. Zdejmij z oprawy górną część obudowy, następnie przytwierdź oprawę do powierzchni za pomocą wkrętów, wkręcając je do przygotowanych otworów.
6. Zamocuj zdjętą wcześniej górną część obudowy.
7. Włącz zasilanie.
8. Oprawa nie nadaje się do naprawy, po uszkodzeniu musi być zdemontowana oraz zutylizowana.
9. Należy unikać kontaktu oprawy z wysoką temperaturą oraz wibracjami może to uszkodzić oprawę.

CZ MONTÁŽNÍ NÁVOD

1. Před montáží svítidla se ujistěte, že jste odpojili napájecí napětí hlavním vypínačem.
2. Na montážním povrchu vyvrtejte otvory s průměrem odpovídajícím hmoždinkám. Do vyvrtných otvorů vložte hmoždinky.
3. Ze svítidla sejměte horní část krytu, pak připevněte svítidlo na povrch pomocí šroubů, zasroubujte je do připravených otvorů.
4. Ke svítidlu připojte napájecí kabely. Použijte měděné kabely o průřezu minimálně 1,5 mm².
5. Výrobek je citlivý na polaritu, zajistěte vhodné připojení: L – fáze (hnědý vodič), N – nulový (modrý vodič), PE – uzemnění (žlutozelený vodič).
6. Připevněte dříve odebranou horní část krytu.
7. Zapněte napájení.
8. Svítidlo nelze opravit, pokud se poškodí, demontujte jej a zlikvidujte.
9. Zabráňte styku svítidla s vysokou teplotou a vibracemi, může to poškodit svítidlo.

DE BEDIENUNGSANLEITUNG

1. Vor der Montage muss sich vergewissern werden, dass der Versorgungsstrom auf dem Hauptschalter ausgeschaltet ist.
2. Auf der Montageoberfläche Löcher mit dem für die Spreizbolzen entsprechenden Durchmesser bohren. Die Spreizbolzen in die Löcher stecken.
3. Von der oberen Leuchte das Gehäuse entfernen, als Nächstes das Gehäuse an der Oberfläche mithilfe der Bolzen durch Einschrauben in die vorbereitete Löcher befestigen.
4. Die Stromversorgungskabel am Gehäuse anschließen. Es werden Kupferleitungen mit einem Durchmesser von min. 1,5 mm² empfohlen.
5. Das Produkt ist sensibel auf Polarisierung, auf einen angemessener Anschluss muss geachtet werden: Linie-L (braune Leitung), N- neutral (blaue Leitung), PE-Erdung (grün-gelbe Leitung)
6. Den vorher entfernten oberen Leuchenteil befestigen.
7. Stromversorgung einschalten.
8. Die Leuchte eignet sich nicht zur Reparatur, nach Beschädigung muss sie demontiert und entsorgt werden.
9. Kontakt der Leuchte mit hoher Temperatur und Erschütterungen vermeiden, dies kann zur Beschädigung der Leuchte führen.

EN INSTALLATION INSTRUCTION

1. Before installing the luminaire, make sure that the mains voltage is disconnected at the main switch.
2. On the mounting surface drill holes of the same diameter as the expansion plugs. Insert the wall plugs into the drilled holes.
3. Connect the power cables to the luminaire. We recommend using copper cables with a minimum diameter of 1.5 mm².
4. Product is sensitive to polarity; ensure proper connection: L - Line (brown wire), N - Neutral (blue wire), PE - earthing (green-yellow wire)
5. Remove the upper part of the housing from the luminaire, then attach the luminaire to the surface with screws, screwing it into the prepared holes.
6. Attach the upper part of the housing, which has been removed before.
7. Turn the power on.
8. The luminaire is not suitable for repair, after the damage it must be disassembled and disposed of.
9. Avoid contact of the luminaire with high temperature and vibrations, which may cause the damage.

HU FELSZERELÉSI UTASÍTÁS


1. A felszerelés előtt győződjön meg róla, hogy az energiaellátás a főkapcsolón ki van kapcsolva.
2. A felszerelési felületen fúrjon a terpesztóplikk átmérőjén megfelelő átmérőjű furatokat. Helyezze a terpesztópliket a kifúrt nyílásokba.
3. Csatlakoztassa az energiaellátó kábeleket a lámpatesthez. Ajánlatos legalább 1,5 mm² átmérőjű réz vezeték használni.
4. A termék polaritásérzékeny, biztosítandó a megfelelő csatlakoztatás: L - fázis (barna vezeték), N - nulla (kék vezeték), PE - földelés (zöld-sárga vezeték)
5. Szedje le a lámpatestről a burkolat felső részét, majd rögzítse a lámpatestet a felülethez csavarok segítségével, becsavarva azokat az előkészített nyílásokba.
6. Erősítse fel a burkolat korábban levett felső részét.
7. Kapcsolja be az energiaellátást.
8. A lámpatest nem javítható, meghibásodása esetén le kell szerelni és hulladékként kell hasznosítani.
9. Kerülendő a lámpatest magas hőmérsékletnek és vibrációnak való kitettsége, ezek károsíthatják a lámpatestet.

GR Οδηγίες εγκατάστασης

1. Πριν την συναρμολόγηση του φωτιστικού, βεβαιωθείτε ότι η τάση ρεύματος του δικτύου έχει απενεργοποιηθεί μέσω του κεντρικού διακόπτη.
2. Διανοίξτε επί της επιφάνειας εγκατάστασης δύο όπες με διάμετρο που αντιστοιχεί στις κοχλιοδόχους (ούπα). Τοποθετήστε τις κοχλιοδόχους (ούπα) στις διανοίξεις όπες.
3. Συνδέστε τα καλώδια τροφοδοσίας στο φωτιστικό. Συνιστάται η χρήση χαλκινων αγωγών με ελάχιστη διάμετρο 1,5mm²
4. Προϊόν ευαίσθητο σε πόλωση, βεβαιωθείτε πως έχει συνδεθεί σωστά: L - Γραμμή (καφέ καλώδιο), N - Ουδέτερο (μπλε καλώδιο) PE - γείωση (πράσινο-κίτρινο καλώδιο)
5. Αραιώστε το επάνω τμήμα του περιβλήματος, στην συνέχεια στερεώστε το φωτιστικό στην επιφάνεια με την βοήθεια των βιδών, βιδώνοντάς τες στις προετοιμασμένες όπες.
6. Επανατοποθετήστε το άνω τμήμα του περιβλήματος, που αφαιρέσατε νωρίτερα.
7. Ενεργοποιήστε την τροφοδοσία
8. Το φωτιστικό είναι ακατάλληλο για επισκευή, μετά από βλάβη πρέπει να αποσυναρμολογηθεί και να απορριφθεί (ανακυκλωθεί)
9. Να αποφεύγεται η επαφή του φωτιστικού με υψηλή θερμοκρασία και κραδασμούς, κάτι τέτοιο μπορεί να βλάψει το φωτιστικό.

SK NÁVOD NA MONTÁŽ

1. Pred začatím montáže objímky sa uistite, že napätie bolo odpojené pomocou hlavného vypínača.
2. Vrtajte otvory v montážnej ploche s priemerom podľa veľkosti hmoždínok. Vložte hmoždinky do vyvrtných otvorov.
3. Spojte vhodné vodiče s objímkou. Odporúčame použiť medené vodiče s priemerom minimálne 1.5 mm².
4. Tento výrobok je citlivý na polarizáciu, preto je nevyhnutné zabezpečiť vhodné napojenie: L – fáza (hnědý vodič), N – neutrálny vodič (modrý) PE = ochranný vodič (žltozelený).
5. Odstráňte hornú časť krytu, následne pripevnite kryt k montážnemu povrchu pomocou skrutiek prikrúcaných vo vhodných otvoroch.
6. Pripevnite skôr odstránenú časť krytu.
7. Zapnite prúd.
8. Objímka sa nemôže opravovať, v prípade poškodenia by mala byť zdemontovaná a zlikvidovaná.
9. Chráňte objímku pred vysokou teplotou a otrasmí, ktoré môžu spôsobiť jej poškodenie.



LED-POL
ORO31007

A

B

C

D


E

F

G

E

18
kWh/1000h



2019/2015

PL Instrukcja demontażu modułu LED wraz zasilaczem do celów weryfikacyjnych:

1. Zdejmij klosz z oprawy.
2. Wykręć śruby mocujące zasilacz oraz moduły LED do podstawy oprawy.
3. Moduł LED wraz zasilaczem jest gotowy do testowania jako produkt wyposażony.

EN Instructions for disassembling the LED module with the power supply for verification purposes:

1. Remove the cover from the luminaire.
2. Unscrew the screws which are mouting LED modules and power supply to the luminaire base.
3. LED module with power supply are ready to testing purposes as a product containing.

PT INSTRUÇÕES DE MONTAGEM

1. Antes de montar a luminária, certifique-se de que a tensão da rede esteja desconectada no interruptor principal.
2. Faça furos com um diâmetro correspondente ao das buchas na superfície de montagem. Insira as buchas nos orifícios perfurados.
3. Ligue os cabos de energia à luminária. Recomenda-se a utilização de fios de cobre com um diâmetro mínimo de 1,5 mm².
4. Produto sensível à polaridade, certifique-se de que a conexão esteja correta: L - Linha (fio marrom), N - Neutro (fio azul) PE - Aterramento (fio verde-amarelo)
5. Retire a carcaça superior da luminária e, em seguida, fixe a luminária à superfície com parafusos, aparafusando-os nos orifícios preparados.
6. Conecte a parte da carcaça superior removida anteriormente.
7. Ligue a alimentação.
8. A luminária não deve ser reparada. Após uma avaria deve ser desmontada e descartada.
9. Evite o contacto da luminária com temperaturas elevadas e vibrações que possam danificar a luminária.

RU Инструкция монтажа

1. Перед установкой корпуса следует убедиться, что напряжение отключено главным выключателем.
2. На установочной поверхности просверлить отверстия диаметром, соответствующим диаметру дюбелей. Вставить дюбеля в просверленные отверстия
3. Снять с корпуса верхнюю часть, затем прикрепить корпус с поверхности при помощи шурупов, вкручивая их в подготовленные отверстия.
4. Присоединить провода электропитания к корпусу. Рекомендуется использование медных проводов сечением не менее 1,5мм².
5. Изделие чувствительно к поляризации, следует обеспечить соответствующее подключение: L – линия (коричневый провод), N – нейтральный (синий провод), PE – заземление (зелено-желтый провод)
6. Установить ранее снятую верхнюю часть корпуса.
7. Включить электропитание.
8. Корпус не подлежит ремонту, в случае повреждения должен быть демонтирован и утилизирован.
9. Следует избегать контакта с высокой температурой и вибрациями, это может повредить корпус.

HR UPUTE ZA MONTAŽU

1. Prije montaže okvira provjerite je li mrežni napon isključen na glavnoj prekidaču.
2. Na površini za montažu izbušiti rupe promjera koji odgovara razmjerima ekspanzijskih tipla. Umetnite ekspanzijske tiplje u izbušene rupe.
3. Spojite kabele za napajanje u okvir. Preporučuje se uporaba bakrenih žica promjera najmanje 1,5 mm².
4. Proizvod osjetljiv na polaritet, osigurajte pravilno spajanje: L - crvena faza (smeđa žica), N - nula radna žica (plava žica), PE - uzemljenje (žuto-zelena žica)
5. Izvadite gornji dio okvira, zatim ga prislonite na površinu i vjicima učvrstite u pripremljene rupe.
6. Pričvrstite ranije uklonjeni gornji dio okvira.
7. Uključite napajanje.
8. Okvir nije prikladan za popravak, nakon oštećenja mora se ukloniti i zbrinuti.
9. Izbjegavajte kontakt okvira s visokom temperaturom i vibracijama; to može oštetiti okvir.

RO INSTRUCTIUNI DE INSTALARE

1. Înainte de a monta corpul de iluminat, asigurați-vă că tensiunea de rețea este deconectată de la întrerupătorul principal.
2. Găuriți găurile cu un diametru corespunzător diburilor de pe suprafața de montare. Introduceți prizele de perete în orificiile forate.
3. Conectați cablurile de alimentare la corpul de iluminat. Se recomandă utilizarea firelor de cupru cu un diametru minim de 1,5 mm².
4. Produs sensibil la polaritate, asigurați conexiunea corespunzătoare: L - Linie (fir maro), N - Neutru (fir albastru) PE-sol (fir galben-verde)
5. Scoateți carcasa superioară din corpul de iluminat, apoi fixați corpul de iluminat pe suprafață cu șuruburi, înșurubându-le în găurile pregătite.
6. Atașați carcasa superioară îndepărtată anterior.
7. Porniți alimentarea.
8. Corpul de iluminat nu este potrivit pentru reparații, după deteriorare trebuie demontat și eliminat
9. Evitați contactul corpului de iluminat cu temperaturi ridicate, s-au vibrații ce pot deteriora corpul de iluminat.

PL

UTYLIZACJA To urządzenie jest przeznaczone do utylizacji w wyznaczonych punktach zbiórki odpadów. Nie należy utylizować produktu wraz z odpadami komunalnymi. Aby uzyskać więcej informacji, należy skontaktować się z dystrybutorem urządzenia lub lokalnymi władzami odpowiedzialnymi za zarządzanie odpadami.

KONSERWACJA Przed czyszczeniem urządzenia, należy odłączyć zasilanie oraz w razie konieczności odłączyć je od innych elementów instalacji. Nie należy stosować agresywnych środków czyszczących.

GWARANCJA Urządzenie zostało dokładnie sprawdzone pod kątem wad. Niemniej jednak, w przypadku wystąpienia podstaw do reklamacji, wszelkie roszczenia należy kierować do dystrybutora urządzenia, przedstawiając dowód zakupu.

DOKUMENTACJA To urządzenie zostało wyprodukowane i dostarczone zgodnie ze wszelkimi stosownymi przepisami prawa i dyrektywami obowiązującymi we wszystkich krajach UE. Ten produkt jest zgodny ze wszystkimi stosownymi specyfikacjami i regulacjami obowiązującymi w kraju jego sprzedaży. Dokumentacja formalna jest dostępna na żądanie. Dokumentacja formalna obejmuje m.in. deklarację zgodności, kartę charakterystyki wyrobu oraz sprawozdanie z badania wyrobu.

BEZPIECZEŃSTWO - ZALECENIA OGÓLNE:

Przed użyciem należy dokładnie zapoznać się z instrukcją obsługi. Niniejszą instrukcję obsługi należy zachować. Urządzenie należy wykorzystywać zgodnie z przeznaczeniem. Nie należy wykorzystywać urządzenia w sposób inny niż opisany w niniejszej instrukcji obsługi. Nie należy korzystać z produktu jeśli którakolwiek jego część jest uszkodzona lub niesprawna. W przypadku usterki urządzenie należy niezwłocznie wymienić. To urządzenie nie może być użytkowane w miejscu, w którym dostęp do niego mogą mieć dzieci bez nadzoru osoby dorosłej. Urządzenie nie jest przeznaczone do zabawy. Nie należy modyfikować urządzenia w żaden sposób. Należy unikać narażenia na wilgoć (IP20). Nie należy zanurzać urządzenia w wodzie (IP44-IP66) Urządzenie należy instalować z dala od źródeł ciepła. Nie należy zasłaniać otworów wentylacyjnych. Nie należy kierować wzrokiem bezpośrednio na źródło światła lampy LED. Należy zachować minimalną odległość 2 metrów pomiędzy lampą a powierzchnią oświetlaną.

BEZPIECZEŃSTWO ELEKTRYCZNE:

Aby ograniczyć ryzyko porażenia prądem, obudowa urządzenia może być otwierana wyłącznie przez upoważnionego technika, jeśli wymagany jest serwis. Nie należy korzystać z urządzenia jeśli przewód zasilający lub wtyczka jest uszkodzona. Uszkodzone elementy muszą zostać wymienione przez producenta lub upoważniony serwis. Przed montażem lampy należy upewnić się, że napięcie zasilania jest zgodne z parametrami określonymi na tabliczce znamionowej urządzenia. Przewód zasilający nie może związać z krawędzi blatu. Należy go również zabezpieczyć przed przypadkowym przytraśnięciem lub możliwością potknięcia się o przewód.

OSTRZEŻENIA

Źródło światła znajdujące się w tej oprawie oświetleniowej może być wymieniane wyłącznie przez producenta, przedstawiciela autoryzowanego serwisu lub osobę o podobnych kwalifikacjach. Uwaga - ryzyko porażenia prądem. Zewnętrzny przewód elastyczny tego urządzenia nie nadaje się do wymiany. W przypadku jego uszkodzenia oprawę oświetleniową należy poddać utylizacji.

ZASTRZEŻENIE

Producent zastrzega prawo do wprowadzania modyfikacji technicznych bez powiadomienia. Wszelkie logotypy, marki i nazwy produktów są zastrzeżonymi znakami towarowymi ich odpowiednich właścicieli i powinny być w taki sposób traktowane. Producent nie ponosi odpowiedzialności za szkody wynikające z nieprawidłowej obsługi, zastosowania lub zużycia urządzenia. Więcej informacji o produkcie oraz oferowanych produktach można znaleźć na oficjalnej stronie internetowej.

DE

ENTSORGUNG Diese Anlage ist zur Entsorgung in benannten Sammelstellen bestimmt. Darf nicht mit dem Hausmüll entsorgt werden. Für mehr Informationen kontaktieren Sie den Anlagenvertreiber oder lokalen Behörden für die Abfallentsorgung.

WARTUNG Vor der Anlagenreinigung muss die Stromversorgung und im Bedarfsfall die Anlage von anderen Installationselementen getrennt werden. Keine aggressiven Reinigungsmittel verwenden.

GARANTIE Die Anlage wurde sorgfältig hinsichtlich Mängel geprüft. Im Falle von Beschwerden müssen sämtliche Ansprüche an den Anlagenvertreiber gerichtet werden unter Vorlage des Kaufbelegs.

DOKUMENTATION Diese Anlage wurde gemäß sämtlichen entsprechenden Rechtsvorschriften und Richtlinien, die in allen EU-Ländern gelten, hergestellt und geliefert. Dieses Produkt entspricht allen geltend im Verkaufsländ geltenden Spezifikationen und Regelungen. Die formelle Dokumentation ist an den Verlang verfügbar. Die formelle Dokumentation umfasst u.a. Konformitätserklärung, Sicherheitsdatenblatt des Erzeugnisses sowie Prüfungsbericht des Erzeugnisses.

SICHERHEIT - ALLGEMEINE EMPFEHLUNGEN

Vor Gebrauch ist die Bedienungsanleitung sorgfältig zu lesen. Diese Bedienungsanleitung ist aufzubewahren. Die Anlage darf nur gemäß ihrer Bestimmung eingesetzt werden. Die Anlage darf nicht auf eine andere Weise als die in dieser Bedienungsanleitung beschriebene genutzt werden. Bei Beschädigung irgendeines Teiles oder seines Fehlers darf das Produkt nicht benutzt werden. Bei Mängeln muss die Anlage sofort ausgetauscht werden. Die Anlage nicht in einem Raum nutzen, zu dem Kinder ohne Aufsicht eines Erwachsenen Zugang haben könnten. Die Anlage eignet sich nicht als Spielzeug. Jegliche Modifikation der Anlage ist verboten. Kontakt mit Feuchtigkeit ist zu vermeiden (IP20) Die Anlage nicht ins Wasser tauchen (IP44-IP66) Die Anlage fern von Wärmequellen installieren. Lüftungsöffnung nicht verdecken. Nicht direkt in die Lichtquelle der LED-Lampe blicken. Die Mindestentfernung von 2m zwischen der Lampe und Beleuchtungsoberfläche muss eingehalten werden.

ELEKTRISCHE SICHERHEIT

Um das Risiko eines Stromschlages zu begrenzen, darf das Gerätegehäuse nur durch einen zugelassenen Techniker geöffnet werden, falls ein Service nötig ist. Die Anlage darf bei beschädigter Versorgungsleitung oder Steckdose nicht benutzt werden. Beschädigte Teile müssen durch den Hersteller oder einen zugelassenen Service ausgetauscht werden. Vor der Montage der Lampe muss sich vergewissert werden, dass der Versorgungsstrom mit den Parametern auf dem Typenschild der Anlage übereinstimmt. Die Versorgungsleitung darf nicht über den Rand der Arbeitsplatte hängen. Sie ist vor einem zufälligen Einklemmen oder Stolpern über die Leitung zu sichern.

WARNUNG

Die sich im Leuchtgehäuse befindliche Lichtquelle darf nur durch den Hersteller, autorisierten Servicevertreter oder eine Person mit ähnlichen Qualifikationen ausgetauscht werden. Achtung - Stromschlaggefahr! Die elastische Außenleitung dieser Anlage eignet sich nicht zum Austausch. Bei ihrer Beschädigung muss das Leuchtgehäuse entsorgt werden.

VORBEHALT

Der Hersteller behält sich das Recht vor technische Modifikationen ohne Benachrichtigung einzuführen. Sämtliche Logotypen, Marken und Produktbezeichnungen sind eingetragene Warenzeichen ihrer entsprechenden Eigentümer und müssen auf eine solche Weise behandelt werden. Der Hersteller trägt keine Verantwortung für Schäden, die aus einer nicht ordnungsgemäßen Bedienung oder Nutzung der Anlage resultieren. Mehr Informationen über den Hersteller und angebotene Produkten finden Sie auf der offiziellen Webseite.

SK

LIKVIDÁCIA Tento výrobok sa môže likvidovať len na určenom zbernom mieste odpadu. Výrobok nelikvidujte spolu s domácim odpadom. Pre viac informácií kontaktujte distribútora výrobku alebo miestnu správu zodpovednú za zber a likvidáciu odpadu.

ÚDRŽBA Pred čistením výrobku odpojte zdroj napájania, a v prípade potreby aj iné sieťové prvky. Nepoužívajte žiadne agresívne čistiace prostriedky.

ZÁRUKA Tento výrobok bol riadne skontrolovaný ohľadom výskytu prípadných chýb. Avšak, ak sa vyskytnú akékoľvek nároky na reklamáciu, vždy kontaktujte distribútora výrobku, ktorému ste povinní predložiť potvrdenie o kúpe.

DOKUMENTÁCIA Tento výrobok bol vytvorený a dodaný v súlade s miestnou legislatívou v tejto oblasti a smernicami platnými vo všetkých krajinách Európskej únie. Tento výrobok je v súlade so všetkými príslušnými normami a ustanoveniami platnými v krajine, v ktorej sa dodáva.

Formálna dokumentácia je dostupná na požiadanie. Súčasťou tejto dokumentácie sú okrem iného: vyhlásenie o zhode, karta bezpečnostných údajov výrobku a protokol zo skúšky výrobku.

BEZPEČNOSŤ - VŠEOBECNÉ POKYNY

Pred prvým použitím pozorne prečítajte návod na obsluhu. Zachovajte tento návod na obsluhu. Výrobok sa môže používať len v súlade s jeho určením. Nepoužívajte zariadenie iným spôsobom ako uvedené v návode na obsluhu Výrobok sa nesmie používať, ak akákoľvek jeho súčiastka je poškodená alebo nefunguje. V prípade poruchy bezodkladne výrobok vymeňte. Tento výrobok sa môže použiť len na mieste, na ktorom deti nebudú mať k nemu prístup bez dozoru dospelých osôb. S výrobkom sa nesmie hrať. Nevýkonávajte na výrobku žiadne úpravy. Nevystavujte výrobok pôsobeniu vlhkosti (IP20) Neponárajte výrobok vo vode (IP44-IP66) Výrobok montujte mimo dosahu zdrojov tepla. Nezakrývajte vetracie otvory. Nepozerajte sa priamo na svetlo LED. Dodržiavajte minimálnu vzdialenosť 2 metre medzi svetlidlom a osvetľovaným povrchom.

EN

DISPOSAL This equipment is intended for disposal at designated collection points. Do not dispose of this product with the household waste. For more information, contact your distributor or local waste management authority.

MAINTENANCE Before cleaning the device, disconnect the power supply and, if necessary, disconnect it from other components of the system. Do not use aggressive cleaning agents.

WARRANTY The device has been thoroughly checked for defects. However, if there are grounds for complaint, all claims should be directed to the distributor of the device, presenting a proof of purchase.

DOCUMENTATION This equipment has been manufactured and delivered in accordance with all applicable laws and directives in force in all EU countries. This product complies with all applicable specifications and regulations in the country of sale. Formal documentation is available on request. Formal documentation shall include, among others, the declaration of conformity, the safety data sheet and the product test report.

SAFETY - GENERAL RECOMMENDATIONS

Read the user manual carefully before use. Keep this manual in a safe place. The device must be used in accordance with its intended use. Do not use the device in any other way than described in these operating instructions. Do not use the product if any part of it is damaged or faulty. Replace the product immediately in the event of a malfunction. This device must not be used in a place where children may have access to it without adult supervision. This device is not intended for play. Do not modify the device in any way. Avoid exposure to moisture (IP20) Do not immerse the device in water (IP44-IP66) Install the device away from heat sources. Do not block the ventilation openings. Do not point your eyes directly at the LED light source. A minimum distance of 2 metres should be maintained between the lamp and the illuminated surface.

ELECTRICAL SAFETY

To reduce the risk of electric shock, the housing of the unit may only be opened by an authorized technician if service is required. Do not use the device if the power cord or plug is damaged. Damaged components must be replaced by the manufacturer or an authorised service centre. Before installing the lamp, make sure that the power supply voltage is in accordance with the parameters specified on the rating plate of the device. The power cord must not hang from the edge of the worktop. It must also be secured against accidental tripping.

WARNINGS

The light source contained in this luminaire may only be replaced by the manufacturer, a representative of an authorised service centre or a person with similar qualifications. Caution - the risk of electric shock. The outer flexible cord of this device is not suitable for replacement. If it is damaged, the luminaire must be disposed of.

RESERVATION

The manufacturer reserves the right to make technical modifications without notice. All logos, brands and product names are registered trademarks of their respective owners and should be treated as such. The manufacturer is not liable for damages resulting from improper handling, use or wear of the device. More information about the manufacturer and the products offered can be found on the official website.

CZ

LIKVIDACE Toto zařízení se může likvidovat ve stanovených sběrnách odpadů. Zařízení nevyhazujte s domácím odpadem. Chcete-li získat více informací, kontaktujte distributora zařízení nebo odbor odpadového hospodářství městského nebo obecního úřadu.

ÚDRŽBA Zařízení před čišněním odpojte napájení, a bude-li to nutné, odpojte jej od jiných součástí instalace. Nepoužívejte agresivní čisticí prostředky.

ZÁRUKA Zařízení bylo důkladně zkontrolováno z hlediska vad. Nicméně však, pokud vzniknou důvody k reklamaci, uplatňujte veškeré nároky u distributora zařízení, při tom předložte doklad o nákupu.

DOKUMENTACE Toto zařízení bylo vyrobeno a dodáno v souladu se všemi závaznými právními předpisy a směrnici platnými ve všech zemích EU. Tento výrobek odpovídá všem příslušným specifikacím a právním úpravám platným v zemi jeho prodeje.

Oficiální dokumentace je dostupná na vyžádání. Oficiální dokumentace obsahuje mj. prohlášení o shodě, bezpečnostní list výrobku a zprávu o přezkoušení výrobku.

BEZPEČNOST - VŠEOBECNÉ POKYNY

Před použitím se důkladně seznámte s návodem k obsluze. Tento návod k obsluze si uschovejte. Zařízení používejte v souladu s určením. Zařízení nepoužívejte jiným způsobem než popsaným v tomto návodu k obsluze. Výrobek nepoužívejte, je-li jakákoliv jeho část poškozena nebo nefunguje. Bude-li zařízení vadné, ihned jej vyměňte. Toto zařízení nepoužívejte na místě, kde mohou mít k němu přístup děti bez dohledu dospělé osoby. Zařízení neslouží na hrani. Zařízení žádným způsobem neupravujte. Nevystavujte vodě a vlhkosti (IP20) Neponořujte do vody (IP44-IP66) Zařízení instalujte v dostatečné vzdálenosti od zdrojů tepla. Nezakrývejte větrací otvory. Nedívejte se přímo do světelného zdroje LED světla. Dodržujte minimální vzdálenost 2 metry mezi světlem a osvětlovaným povrchem.

ELEKTRICKÁ BEZPEČNOST

Aby se omezilo riziko úrazu elektrickým proudem, může být zařízení otevíráno pouze autorizovaný odborník, pokud je nutný servis. Zařízení nepoužívejte, pokud jsou napájecí kabel nebo zástrčka poškozeny. Poškozené součásti musí vyměnit výrobce nebo autorizovaný servis. Před montáží světla se ujistěte, že napájecí napětí má parametry shodné s parametry na typovém štítku zařízení. Napájecí kabel nesmí být svášen z hrany stolu. Zabezpečte jej také proti náhodnému přiskřípnutí nebo možnosti zakopnutí o něj.

VAROVÁNÍ

Světelné zdroje nacházející se v tomto osvětlovacím tělese může měnit pouze výrobce, pracovník autorizovaného servisu nebo osoba s příslušnou kvalifikací. Výstraha – nebezpečí úrazu elektrickým proudem. Vnější pružný kabel tohoto zařízení nelze vyměnit. Pokud se světlo poškodí, zlikvidujte jej.

VÝHRADA

Výrobce si vyhrazuje právo na zavádění technických modifikací bez oznámení. Veškerá loga, značky a názvy výrobků jsou vyhrazenými obchodními známkami jejich příslušných majitelů a je třeba takto k nim přistupovat. Výrobce nenese odpovědnost za škody vyplývající z nesprávného používání, servisu nebo opotřebení zařízení. Více informací o výrobci a nabízených výrobcích najdete na oficiálních webových stránkách.



W celu ścignięcia aplikacji sterującej zestawem należy zeskanować kod QR / In order to download the application controlling the set, scan the QR code / Ak chcete stiahnuť aplikáciu ovládajúcu súpravu, naskenujte QR kód / Chcete-li stáhnout aplikaci ovládající sadu, naskenujte QR kód / A készletet vezérelő alkalmazás letöltéséhez olvassa be a QR-kódot / Scannen Sie den QR-Code, um die Anwendung herunterzuladen, die das Gerät steuert / Για να κατεβάσετε την εφαρμογή που ελέγχει το σετ, σαρώστε τον κωδικό QR / Para baixar o aplicativo que controla o aparelho, faça a leitura do código QR / Da biste preuzeli aplikaciju koja kontrolira set, skenirajte QR kod / Для того, чтобы загрузить приложение, управляющее устройством, отсканируйте QR-код / Pentru a descărca aplicația care controlează setul, scanați codul QR

ELEKTRICKÁ BEZPEČNOSŤ

Pre obmedzenie rizika zásahu elektrickým prúdom, pred vykonaním údržbárskych prác môže byť zariadenia odstránen len oprávnený technik. Výrobok sa nesmie používať, ak napájací kabel alebo zástrčka sú poškodené. Poškodené súčiastky môže vymeniť len výrobca alebo oprávnený servis. Pred montážou svetla sa uistite, či je napätie v sieti v súlade s parametrami uvedenými na štítku výrobku. Napájací kabel by nemal voľne visieť na okraji stolu. Je potrebné ho tiež vhodne zaistiť pred prípadným stlačením alebo pre pád potknutia sa.

UPOZORNENIA

Svetlidló v objímké môže vymeniť len výrobca, zástupca autorizovaného servisu alebo osoba, ktorá má obdobné oprávnenia. Upozomenie – riziko zásahu prúdom. Vonkajší flexibilný kábel tohto výrobku sa nesmie vymeniť. V prípade jeho poškodenia odovzdajte objímku na likvidáciu.

OSOBNÉ USTANOVENIA

Výrobca si vyhrazuje právo zavádzať technické úpravy bez predchádzajúceho oznámenia. Všetky grafické symboly, značky a názvy výrobkov sú vyhradené ochranné známky, ktoré sú vo vlastnictve príslušných majiteľov, preto sa vyžaduje k nim vhodný prístup. Výrobca nenáša zodpovednosť za škody, ktoré vznikli v dôsledku nesprávnej obsluhy, použitia alebo opotrebenia výrobku. Viac informácií o výrobcu a ním ponúkaných výrobkoch nájdete na oficiálnom webovom sídle výrobcu.

