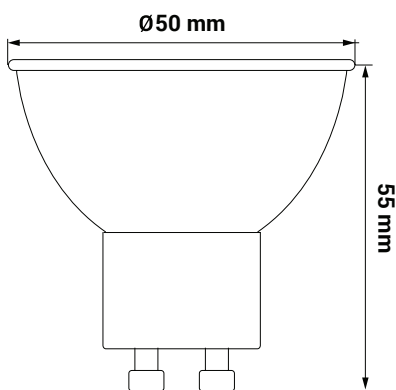




LAMPA LED / LED LAMP

IN 220-240V 50-60Hz	40 °C -20	120°	17 500 h	PF >0,5	RoHS	Ø50x55mm
Home icon	CRI >80	UV FREE	Hg 0,0mg	CE	Recycling icon	

	Index	EAN	P	Φ	CCT	α	+
AMM SM 3XGU10 4,9W NW	AMM25009	5901752710955	4,9W	320lm α 120°	4000K	120°	50 x 55 mm



RODZAJ ŹRÓDŁA ŚWIATŁA / TYPE OF LIGHT SOURCE

ART DER LICHTQUELLE / TYP SVETELNÉHO ZDROJA / TYP SVĚTELNÉHO ZDROJE / A FÉNYFORRÁS FAJTÁJA / TIPO DE FONTE DE LUZ / VRSTA IZVORA SVJETLA / ВИД ИСТОЧНИКА СВЕТА

Źródło kierunkowe / Directional source / Richtungsquelle / Smerový zdroj / Směrové světlo / Irányított forrás / Fonte direcional / Smjerni izvor / Направленный свет **TAK / YES**

Źródło światła zasilane napięciem sieciowym / The light source is powered by mains voltage / Netzgespeiste Lichtquelle / Svetelný zdroj napájaný sieťovým napätím / Světelný zdroj napájený síťovým napětím / Hálózati feszültséggel táplált fényforrás / Fonte de luz alimentada por tensão de rede / Izvor paravanja mrežnim naponom / Источник света, питаемый от сетевого напряжения **TAK / YES**

Źródło światła z możliwością zmiany barwy światła / Light source with the possibility of changing the color of the light / Farbwechselbare Lichtquelle / Světelný zdroj s možnosťou zmeny farby svetla / Světelný zdroj s možností změny barvy světla / Fényforrás a fény színének változtatási lehetőségével / Fonte de luz com possibilidade de troca da cor / Izvor svjetla s mogućnošću promjene boje svjetla / Источник света с возможностью изменения цветовой температуры **NIE / NO**

Funkcja ściemniania / Dimmable / Dimmfunktion / Funkcia stmiewania / Funkce stmívání / Sötétítő funkció / Função de dimerização / Funkcija zatamnivanja / Функция затемнения **NIE / NO**

Zawartość rtęci Hg w lampie / Hg mercury content in the lamp / Quecksilber Hg-Gehalt im Leuchtmittel / Obsah ortuti Hg vo svietidle / Obsah rtuti Hg ve svítilce / Híganytartalom a lámpában / Teor de mercurio Hg na lâmpada / Sadržaj žive Hg u lampi / Содержание ртути Hg в лампе **0**

DANE ELEKTRYCZNE / ELECTRICAL DATA

ELEKTRISCHE DATEN / ELEKTRICKÉ ÚDAJE / ELEKTRICKÉ ÚDAJE / ELEKTROMOS ADATOK / DADOS ELÉTRICOS / ELEKTRIČNI PODACI / ЭЛЕКТРИЧЕСКИЕ ДАННЫЕ

Napięcie zasilania / Voltage / Spannung / Tensione / Napětí / Napätie / Напряжение [V] **220-240**

Częstotliwość / Frequency / Frequenz / Frekvence / Frekvencia / Frekvencia / частота [Hz] **50-60**

Moc / Wattage / Leistung / Potenza / Příkon / Výkonu / Мощность [W] **4,9**

Współczynnik mocy PF / Power factor / Leistungsfaktor / Účinník / Účinník / Teljesítménytényező / Коэффициент мощности (PF) **>0,5**

Wskaźnik migotania PstLm [W] / PstLm flicker indicator / Flimmerindex PstLm / ndikátor blikania PstLm / Hodnotící parametr pro mihání PstLm / PstLm villogási tényező / Indikátor blikania PstLm / Indikator treperenja PstLm / Индекс мерцания PstLm **<0,9**

Wskaźnik efektu stroboskopowego SVM [W] / SVM Strobe Effect Indicator / Indikator für stroboskopische Effekte SVM / Indikator stroboskopického efektu SVM / Mira stroboskopické viditelnosti SVM / SVM stroboszkóp hatás tényező / Indicador de efeito estroboscópico SVM / Indikator efekta stroboskopa SVM / Мера видимости стробоскопического эффекта SVM **<0,4**

WYMIARY I WAGA / SIZE AND WEIGHT

ABMESSUNGEN UND GEWICHT / ROZMERY A HMOTNOST / ROZMĚRY A HMOTNOST MÉRTEK ÉS SÚLY / DIMENSÕES E PESO / DIMEZIJE I TEŽINA / РАЗМЕРЫ И ВЕС

Długość [mm] / Length / Länge / Dĺžka / Délka / Hosszúság / Comprimento / Duljina / Длина **55**

Maksymalna średnica / Diameter / Durchmesser / Diametro / Průměr / Priemer / Ширина [mm] **50**

DANE FOTOMETRYCZNE / PHOTOMETRIC DATA

PHOTOMETRISCHE DATEN / FOTOMETRICKÉ ÚDAJE / FOTOMETRICKÉ ÚDAJE FOTOMETRIAI ADATOK / DADOS FOTOMÉTRICOS / FOTOMETRIČKI PODACI / ФОТОМЕТРИЧЕСКИЕ ДАННЫЕ

Nominalny użyteczny strumień świetlny / Nominal useful luminous flux / Nomineller Nutzlichtstrom / Il flusso luminoso nominale utile / Типовый полезный световой ток / Nominálny užitočný svetelný tok / Номинальная полезная потока [lm] **320lm**

Nominalny kąt promieniowania [°] / Nominal beam angle / Nomineller Abstrahlwinkel / Menovitý uhol žiarenia / Jmenovitý úhel záření / Névleges sugárzási szög / Ângulo de feixe nominal / Nominalni kut zračenja / Номинальный угол луча **120**

Temperatura barwowa [K] / Colour temperature / Farbtemperatur / Farbová teplota / Barevná teplota / Színhőmérséklet / Temperatura da cor / Temperatura boja / Цветовая температура **4000**

Współczynnik zachowania strumienia świetlnego / maintenance factor / Lichtstromerhaltungsfaktor / Súčiniteľ zachovania svetelného toku / Činiteľ stárnutí světelného zdroje / Lumen fenntartási együttható / Fator de manutenção de lumen / Indikator sačuvanja svetlosnog snopa / Коэффициент сохранения светового потока **0,96**

Wskaźnik oddawania barw CRI [Ra] / Color rendering index CRI / Farbwiedergabeindex CRI / Index podania farby CRI / Index podání barev CRI / CRI színvisszaadási tényező / Índice de renderização de cores CRI / Indikator prikaza boja CRI / Индекс цветопередачи CRI **≥80**

Jednolitość barwy [SDCM] / Color uniformity / Einheitlichkeit der Farbe / Jednotnosť farieb / Jednota barevného vjemu / Szín egységessége / Uniformidade de cores / Jednakost boje / Однородность цвета **≤6**

TRWAŁOŚĆ LAMPY / LIFETIME OF LAMP

LEBENSDAUER DER LAMPE / ŽIVOTNOST LAMPY / ŽIVOTNOST SVÍTLIDLA / A LÁMPA TARTÓSSÁGA / DURABILIDADE DA LÂMPADA / TRAJNOST LAMPE / СРОК СЛУЖБЫ ЛАМПЫ

Nominalny okres trwałości lampy [h] / Nominal lifetime of lamp / Nominelle Lebensdauer der Lampe / Nominálna životnosť lampy / Nominální doba životnosti svítilidla / A lámpa tartósságának névleges időtartama / Vida útil nominal da lâmpada / Nominalno razdoblje trajanja lampe / Номинальный срок службы лампы **17 500**

Współczynnik trwałości / Durability factor / Lebensdauerkoeffizient / Koeficient trvanlivosti / Koeficient opotrebení / Tartóssági tényező / Fator de durabilidade / Indikator trajnosti / Коэффициент срока службы **0,9**



Dokument utworzono: 13.10.2023

Zastrzega się możliwość zmiany. Należy zawsze upewnić się, czy korzystasz z najnowszej wersji karty katalogowej / Subject to changes. Please make sure you are using the latest version of product sheet.

LED-POL Spółka z ograniczoną odpowiedzialnością Sp.k.
ul. Kustronia 40, 43-300 Bielsko-Biała