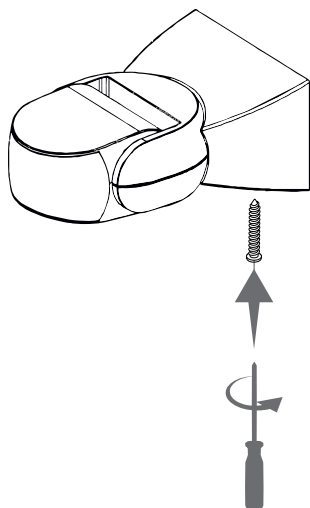
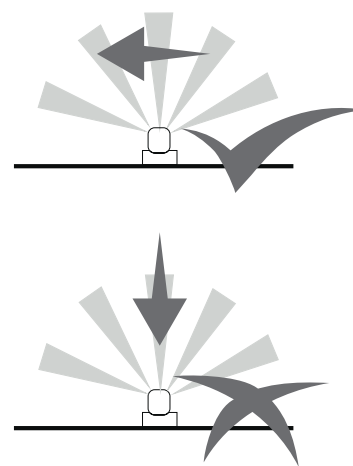
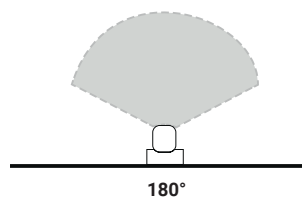
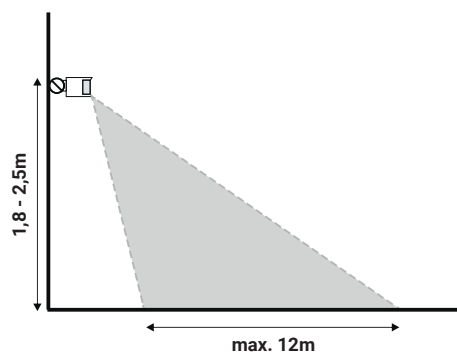
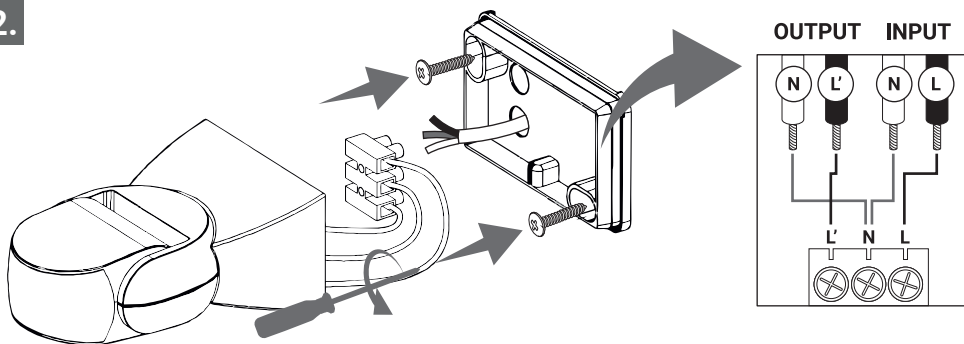


1.

2.


PL Przed przystąpieniem do montażu zapoznaj się z instrukcją. Montaż powinna wykonać osoba posiadająca odpowiednie uprawnienia.
Należy wyłączyć zasilanie przed dokonaniem montażu.
Produkt należy montować z dala od ogrzewania, wentylacji, klimatyzacji.
Nie przekraczać maksymalnej mocy obciążenia czujnika.
Produkt powinien zostać podłączony do sieci zasilającej, zgodnie z określonym prawem.
Pobór: 0.5 W

EN Before installation, please read instruction carefully and preserve it well.
Only maintained and installed by qualified electrician.
Before installation, please switch off the power.
Keep away the heating/streaming/air conditioning devices.
Do not exceed the maximum load power of the sensor.
The product can be connected to a supply network which meets energy quality standards as prescribed by law.
Power consumption: 0.5 W

DE Bitte lesen Sie die Anweisung, bevor Sie mit der Montage fortfahren. Die Montage sollte von einer qualifizierten Person durchgeführt werden.
Vor der Montage sollte der Strom abgeschaltet werden.
Das Produkt sollte fern von Heizung, Lüftung, Klimaanlage montiert werden. Überschreiten Sie nicht die maximale Leistungsentnahme des Sensors.

Das Produkt sollte in Übereinstimmung mit dem geltenden Recht an das Stromnetz angeschlossen werden.
Energieverbrauch: 0.5 W

CZ Před zahájením montáže se seznam s návodem.
Montáž by měla provádět oprávněná osoba.
Veškeré činnosti provádět při vypnutém napájení.
Je nutné dodržet ostrážitost.
Nepřekračovat maximální výkon zatížení čidla.
Výrobek je nutné montovat tak, aby pole působnosti čidla bylo nasměrováno příčně ve vztahu k pohyblivému se objektu.
Výrobek může být připojen k takové napájecí síti, která splňuje standardní jakostní normy podle předpisů.
Spotřeba energie: 0.5 W

SK Pred pristipením k montáži sa oboznámte s návodom.
Montáž by mala vykonávať patrične oprávnená osoba.
Všetky úkony vykonávajte pri vypnutom napájaní.
Neprekračujte maximálne zaťaženie čidla.
Výrobok montujte tak, aby pole pôsobenia čidla bolo nasmerované priečne voči pohyblivému sa objektu.
Výrobok sa môže zapojiť do elektrickej siete, ktorá spĺňa právne určené kvalitatívne energetické štandardy.
Príkon: 0.5 W

HU Telepítés előtt olvassa el az útmutatót.
A telepítést csak megfelelő képesítéssel rendelkező

szakember végezheti.
A telepítés előtt kapcsolja ki a tápfeszültséget.
A terméket fűtéstől, szellőzőberendezéstől és légkondicionálótól távol kell felszerelni.
Ne lépje túl az érzékelő maximális teljesítményfelvételét.
Telepítés a mozgásirányra merőlegesen történik.
A terméket a vonatkozó törvényeknek megfelelően kell csatlakoztatni a villamosenergia-hálózatához.
Teljesítményfelvétel: 0.5 W

GR Πριν ξεκινήσετε την εγκατάσταση, διαβάστε τις οδηγίες.
Η εγκατάσταση πρέπει να πραγματοποιείται από ένα άτομο με την κατάλληλη εξουσιοδότηση.
Βεβαιωθείτε ότι έχετε απενεργοποιήσει την τροφοδοσία ρεύματος πριν από την εγκατάσταση. Το προϊόν πρέπει να εγκαθίσταται μακριά από πηγές θέρμανσης, από εξαερισμούς και κλιματισμό. Μην υπερβαίνετε τη μέγιστη ισχύ επιβάρυνσης του αισθητήρα. Το προϊόν πρέπει να συνδεθεί σε δίκτυο τροφοδοσίας που συμμορφώνεται με τους ισχύοντες κανονισμούς.
Κατανάλωση ενέργειας: 0.5 W

PT Leia as instruções antes da montagem.
A instalação deve ser realizada por uma pessoa qualificada.
Desligue a alimentação antes da instalação.
O produto deve ser instalado longe do aquecimento, ventilação ou ar condicionado.

Não exceda a potência máxima de carga do sensor. Instalação transversal com respeito a um objeto em movimento. O produto deve ser conectado à rede elétrica de acordo com a lei especificada. Consumo: 0,5 W

HR Prije montaže uređaja pročitajte upute. Montažu uređaja može izvršiti samo osoba koja raspolaže odgovarajućim kvalifikacijama. Prije montaže napajanje mora biti odspojeno. Proizvod treba postaviti podalje od klima uređaja, grijanja i ventilacije. Ne smije se prekoračiti maksimalna vrijednost opterećenja senzora. Montažu izvršiti poprečno u odnosu na objekt koji je u pokretu. Proizvod mora biti spojen na električno napajanje sukladno zakonskim propisima. Potrošnja energije: 0,5 W

RU Перед выполнением установки датчика необходимо ознакомиться с инструкцией. Установку должно выполнять лицо, имеющее соответствующие полномочия. Перед выполнением установки необходимо выключить электропитание. Изделие следует устанавливать вдали от отопления, вентиляции, кондиционирования воздуха. Не следует превышать максимальную мощность нагрузки датчика. Установку датчика необходимо выполнять в поперечном направлении относительно движущегося объекта. Изделие должно быть подключено к электросети в соответствии с указанными нормами. Потребляемая мощность: 0,5 Вт

RO Citiți instrucțiunile înainte de asamblare. Instalarea trebuie efectuată de o persoană calificată. Opriți alimentarea înainte de asamblare. Produsul trebuie instalat departe de încălzire, ventilație și aer

PL Zgodnie z przepisami Ustawy z dnia 11 września 2015 r. o ZSEiE zabronione jest umieszczanie łącznie z innymi odpadami zużytego sprzętu oznakowanego symbolem przekreślonego kosza. Użytkownik, chcąc pozbyć się sprzętu elektronicznego i elektrycznego, jest zobowiązany do oddania go do punktu zbierania zużytego sprzętu. W sprzęcie nie znajdują się składniki niebezpieczne, które mają szczególnie negatywny wpływ na środowisko i zdrowie ludzi. Mogą Państwo przyczynić się do ochrony środowiska!

EN This labelling indicates the requirement to selectively collect waste electronic and electrical equipment. Products labelled in this way must not be disposed of in the same way as other waste under the threat of a fine. These products require a special form of recycling/neutralising.

DE Diese Kennzeichnung weist auf die Notwendigkeit hin, gebrauchte elektrische und elektronische Geräte selektiv zu sammeln. Solche gekennzeichnete Produkte dürfen nicht zusammen mit normalem Müll entsorgt werden. Bei Wiederhandlung droht eine Geldstrafe. Diese Produkte erfordern eine spezielle Form der Umwandlung/der Rückgewinnung/der Recyclings/der Unschädlichmachung.

CZ Toto označení poukazuje na nutnost selektivního zberu opotrebovanej elektrickej a elektronickej techniky. Takto označené výrobky sa nesmú, pod hrozbou pokuty, vyhadzovať do obvyčajných košov spolu s ostatným odpadom. Tieto výrobky vyžadujú špeciálnu formu spracovania/spätného získavania/recyklingu/utilizácie.

SK Toto značenie poukazuje na nutnosť zberu trídenej opotrebovanej elektro zboží. Takto označené výrobky nelze vyhadzovat spolu s jinými odpady, nedodržení tohoto zákazu bude trestáno pokutou. Tyto výrobky musí být zvlášť zpracovány, utištěny, niceny.

HU Természetvédelmi Rendelet előírásainak megfelelően tilos más hulladék anyagok közé tenni az áthúzott szemétkosárral megjelölt elhasználtott termékeket. A Felhasználó, ha meg akar szabadulni az elhasználtott elektromos és elektronikus berendezéseitől, akkor köteles azokat eljuttatni az ilyen termékek gyűjtőhelyeire. A termékben nem találhatóak olyan veszélyes alkotóelemek, amelyek különösen negatív hatással lennének a környezetre, és az emberek egészségi állapotára.

conditionat. Nu depășiți puterea maximă de încărcare a senzorului. Instalați transversal în relație cu un obiect în mișcare. Produsul trebuie conectat la rețea în conformitate cu legea specificată. Consum: 0,5 W

UA Перед встановленням уважно прочитайте інструкцію і добре її збережіть. Монтаж та обслуговування може проводити тільки кваліфікований електрик. Перед встановленням вимкніть живлення. Утримуйте від теплових/паропропускних/кондиціонерів. Не перевищуйте максимальну потужність навантаження датчика. Виріб може бути підключений до мережі живлення, яка відповідає стандартам якості енергії, визначеним законом. Споживана потужність: 0,5 Вт.

LT Prie montavimo atidžiai perskaitykite instrukciją ir gerai ją išlaikykite. Montavimas ir priežiūra gali būti atliekama tik kvalifikuotų elektrikų. Prieš montuodami, išjunkite elektros energiją. Laikykitės atokiau nuo šildymo/garų kondicionierių. Neviršykite jutiklio maksimalios apkrovos galios. Gaminyje gali būti prijungtas prie tiekimo tinklo, kuris atitinka energijos kokybės standartus, nustatytus įstatyme. Energijos sąnaudos: 0,5 W.

LV Pirms uzstādīšanas uzmanīgi izlasiet instrukcijas un labi tās saglabājiet. Uzstādīšanu un apkopi drīkst veikt tikai kvalificēts elektrikis. Pirms uzstādīšanas izslēdziet strāvu. Attāliniet no apkures/tvaika/ventilācijas iekārtām. Nepārsniedziet sensora maksimālo slodzi. Ierīci var pieslēgt pie enerģijas tīkla, kas atbilst enerģijas kvalitātes standartiem, kā noteikts likumā. Energoefektivitāte: 0,5 W.

GR Σύμφωνα με τις διατάξεις του Νόμου, τα ΑΗΗΕ (Απόβλητα Ηλεκτρικού και Ηλεκτρονικού Εξοπλισμού), με την ειδική σήμανση του διαγραμμένου κάδου απορριμμάτων, απαγορεύεται να τοποθετούνται μαζί με τα υπόλοιπα οικιακά απόβλητα. Ο χρήστης που επιθυμεί να απορρίψει ηλεκτρονικό ή ηλεκτρικό εξοπλισμό υποχρεούται να τον παραδώσει σε ένα από τα σημεία συλλογής μεταχειρισμένου εξοπλισμού. Ο παρών εξοπλισμός δεν περιέχει επικίνδυνα συστατικά που να έχουν ιδιαίτερα αρνητικές επιπτώσεις στο περιβάλλον και την ανθρώπινη υγεία.

PT De acordo com as normas da Lei polaca Sobre os Resíduos Resultantes da Utilização dos Equipamentos Eléctricos e Electrónicos (ZSEiE), os produtos identificados com o símbolo de um caixote do lixo riscado não devem ser eliminados em conjunto com o lixo doméstico comum. O utilizador, ao eliminar o equipamento electrónico e eléctrico, deve depositá-lo num ponto de recolha de equipamento usado. O aparelho não contém componentes perigosos que tenham um impacto particularmente negativo sobre o ambiente ou a saúde humana.

HR Sukladno odredbama Zakona WEEE direktive, zabranjeno je stavljanje, uporabnu opremu označenu s simbolom s prekrizanim kanti s kotačima zajedno s drugim otpadom. Korisnik, koji želi izbaciti elektroničku i električnu opremu, dužan je se obratiti točki prikupljanja korištene opreme. Oprema ne sadrži opasne komponente koje imaju posebno negativan utjecaj na okoliš i zdravlje ljudi.

RU В соответствии с положениями Закона отходах электронного и электрического оборудования» запрещается выбрасывать отходы, маркированные символом перечеркнутого контейнера, вместе с другими отходами. Пользователь обязан сдать использованное электрическое и электронное оборудование в пункт приема отходов электронного и электрического оборудования. Оборудование не содержит опасных веществ, оказывающих особое отрицательное влияние на окружающую среду и здоровье людей.

RO În conformitate cu prevederile Legii privind deșeurile, este interzisă punerea echipamentului uzat cu simbolul unui cos de gunoi barat împreună cu alte deșeuri. Utilizatorul, care dorește să elimine echipamentele electronice și electrice, este obligat să le returneze la un punct de colectare a echipamentului uzat.

EE Enne paigaldamist lugege hoolikalt juhiseid ja hoidke neid hästi. Paigaldamine ja hooldamine tohib toimuda ainult kvalifitseeritud elektriku poolt. Enne paigaldamist lülitage toide välja. Hoidke eemal kütte-/aurustus-/õhukonditsioneerimisest. Ärge ületage anduri maksimaalset koormusvõimsust.

DK Inden installationen, læs venligst instruktionen omhyggeligt og opbevar den godt. Kun vedligeholdt og installeret af en kvalificeret elektriker. Inden installationen, sluk for strømmen. Hold dig væk fra opvarmning/damp/aircondition-enhederne. Overskrid ikke sensorens maksimale belastningskraft. Produktet kan tilsluttes et strømforsyningsnet, der opfylder energikvalitetsstandarderne som foreskrevet ved lov. Strømförbrug: 0,5 W.

SE Innan installation, läs instruktionerna noggrant och förvara dem väl. Endast underhållen och installerad av en kvalificerad elektriker. Innan installation, stäng av strömmen. Håll dig borta från uppvärmnings/ång-/luftkonditioneringsenheter. Överskrid inte maxbelastningen på sensorn. Produkten kan anslutas till ett strömförsörjningsnät som uppfyller energikvalitetsstandarderna enligt lag. Strömförbrukning: 0,5 W.

NO Før installasjonen, les instruksjonene nøye og oppbevar dem godt. Kun vedlikeholdt og installert av kvalifisert elektriker. Før installasjonen, slå av strømmen. Hold deg unna varme-/damp-/klimaanleggene. Ikke overskrid maksimal belastningseffekt for sensoren. Produktet kan kobles til et strømnett som oppfyller energikvalitetstandardene som foreskrevet i lovverket. Strømförbruk: 0,5 W.

Echipamentul nu conține componente periculoase care au un impact deosebit de negativ asupra mediului și sănătății umane.

UA Це позначення вказує на необхідність відбору відходів електронного та електричного обладнання вибірково. Продукти, позначені таким чином, не повинні викидатися так само, як інші відходи під загрозою штрафу. Ці продукти вимагають спеціальної форми переробки або нейтралізації.

LT Šis žymėjimas reiškia reikalavimą atskiromis priemonėmis surinkti naudotą elektroninę ir elektrinę įrangą. Produktais, pažymėtais šiuo būdu, negalima atsikratyti tokiu pat būdu kaip kitais atliekomis dėl baudų grėsmės. Šie produktai reikalauja specialios perdirbimo/ neutra.

LV Šis marķējums norāda uz prasību selektīvi savākt atkritumus no elektroiekārtām un elektriskajiem iekārtām. Produktus, kas tā ir marķēti, nedrīkst likvidēt tāpat kā citus atkritumus, draudot soda nauda. Šiem produktiem nepieciešama īpaša pārstrāde/neitrālizēšana.

EE See märgistus näitab vajadust elektroonika- ja elektriseadmete jäätmete selektiivseks kogumiseks. Selle märgisega tooteid ei tohi ära visata samamoodi nagu muid jäätmeid, muidu ähvardab trahv. Nende toodete jaoks on vajalik eriline ringlussevõtt/neutraalsustamine.

DK Denne mærkning angiver kravet om selektiv indsamlings af affald fra elektronisk og elektrisk udstyr. Produkter, der er mærket på denne måde, må ikke bortskaffes på samme måde som andet affald under trussel om bøde. Disse produkter kræver en særlig form for genanvendelse/neutralisering.

SE Denna märkning indikerar kravet på att selektivt samla in avfall från elektronisk och elektrisk utrustning. Produkter som är märkta på detta sätt får inte kastas på samma sätt som annat avfall under hot om böter. Dessa produkter kräver en särskild form av återvinning/neutralisering.

NO Denne merking indikerer kravet om selektiv innsamling av avfall fra elektronisk og elektrisk utstyr. Produkter som er merket på denne måten skal ikke kastes på samme måte som annet avfall under trusselen om en bot. Disse produktene krever en spesiell form for gjenvinning/øytralisering.