

PL Zawartość opakowania:
 3 x metalowe wkręty
 3 x plastikowe kołki rozporowe
 1 x pilot
 1 x uchwyt na pilot

EN Contents of the package:
 3 x metal screws
 3 x plastic wall plugs
 1 x remote control
 1 x remote control holder

DE Verpackungsinhalt:
 3 x Metallschrauben
 3 x Plastik-Spreizbolzen
 1 x Fernbedienung
 1 x Halterung für die Fernbedienung

CZ Obsah balení:
 3 x kovové šrouby
 3 x plastové hmoždinky
 1 x ovladač
 1 x držák na ovladač

SK Balenie obsahuje
 3 x kovové skrutky
 3 x plastové hmoždinky
 1 x diaľkový ovládač
 1 x držiak na diaľkový ovládač

HU A csomag tartalma
 3 x fém csavar
 3 x műanyag terpesztőpil
 1 x távirányító
 1 x távirányító fogantyú

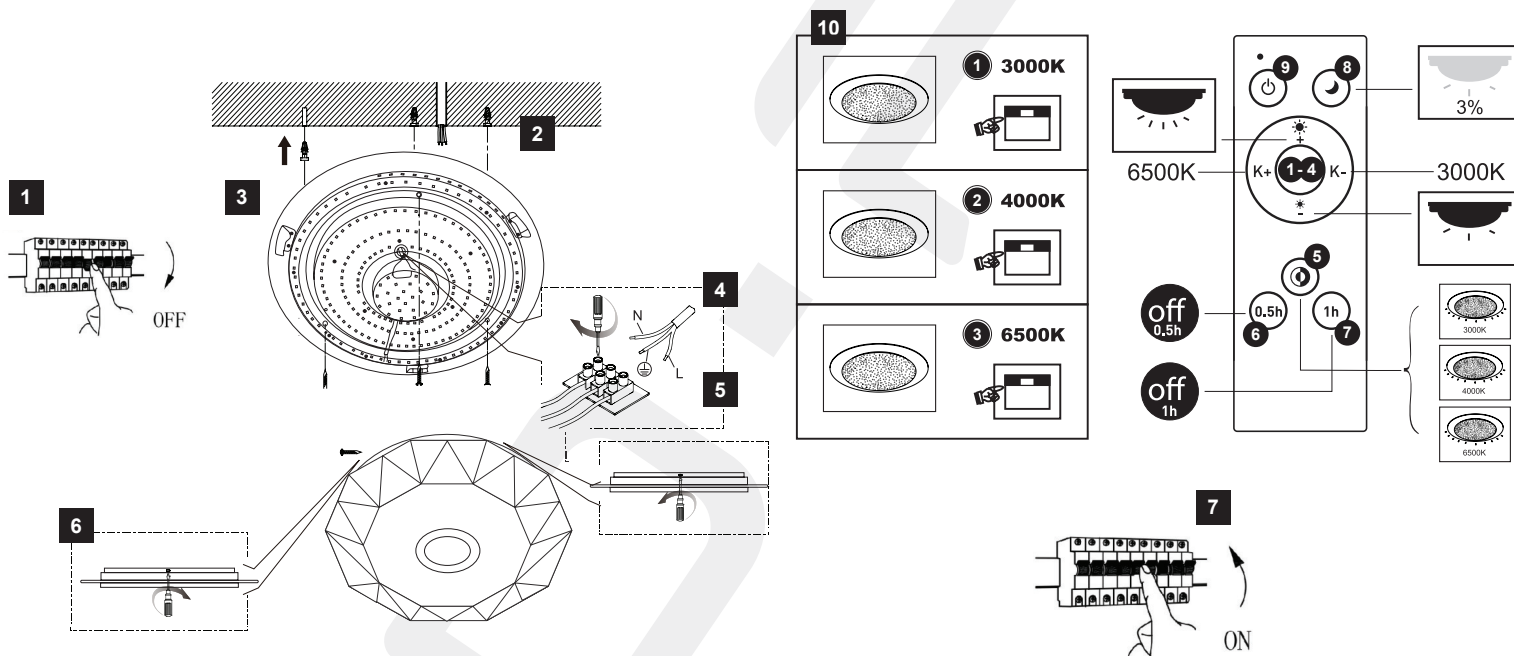
GR Περιεχόμενο συσκευασίας
 3 x μεταλλικές βίδες
 3 x πλαστικές κοχλιοδόχους (ούπα)
 1 x τηλεχειριστήριο
 1 x λαβή τηλεχειριστηρίου

PT Conteúdo da embalagem
 3 x parafusos de metal
 3 x buchas de plástico
 1 x controle remoto
 1 x Suporte de controle remoto

HR Sadržaj paketa
 3 x metalni vijci
 3 x plastične ekspanzijske tiple
 1 x daljinski upravljač
 1 x držač daljinskog upravljača

RU Содержимое упаковки
 3 x металлических шурупа
 3 x пластиковых дюбеля
 1 x пульт
 1 x держатель для пульта

RO Continutul ambalajului
 3 x șuruburi metalice
 3 x dibluri din plastic
 1 x telecomandă
 1 x suport pentru telecomandă



PL INSTRUKCJA MONTAŻU

Przed przystąpieniem do montażu zapoznaj się z instrukcją. Montaż powinien wykonywać osoba posiadająca odpowiednie uprawnienia.

- Przed montażem oprawy upewnij się, że napięcie zasilania jest odłączone na wyłączniku głównym.
- Na powierzchni montażu wywierć otwory o średnicy odpowiadającej kołkom rozporowym. Włóż kołki rozporowe do wywierconych otworów.
- Zdejmij z oprawy górną część obudowy, następnie przytwierdź oprawę do powierzchni za pomocą wkrętów, wkręcając je do przygotowanych otworów.
- Podłącz kable zasilające do oprawy. Zaleca się stosowanie przewodów miedzianych o średnicy minimum 1.5mm².
- Produkt wrażliwy na polaryzację, należy zapewnić odpowiednie podłączenie: L – Linia (przewód brązowy), N – Neutralny (przewód niebieski) PE-uziemienie (przewód zielono-żółty)
- Zamocuj zdjętą wcześniej górną część obudowy.
- Włącz zasilanie.
- Oprawa nie nadaje się do naprawy, po uszkodzeniu musi być zdemontowana oraz zutylizowana
- Należy unikać kontaktu oprawy z wysoką temperaturą oraz wibracjami może to uszkodzić oprawę.
- Oprawy z możliwością sterowania:**
 - Możliwość zmiany temperatury barwowej w zakresach 3000K-4000K-6500K za pomocą szybkiego wyłączenia i włączenia oprawy za pomocą kontaktu schodowego.
 - Możliwość płynnego ściemniania/rozjaśniania oraz możliwość płynnej zmiany temperatury barwowej za pomocą przycisków nr 1-4 dołączonego pilota
 - Możliwość zmiany temperatury barwowej analogicznie do punktu 10b za pomocą przycisku nr 5 na dołączonym pilocie
 - Możliwość zaprogramowania automatycznego wyłączenia oprawy po 30min/1h za pomocą przycisków nr 5-6 na dołączonym pilocie.
 - Możliwość ustawienia trybu nocnego za pomocą przycisku nr 7 na dołączonym pilocie.
 - Możliwość włączenia/wyłączenia oprawy za pomocą przycisku nr 8 na dołączonym pilocie.

EN INSTALLATION INSTRUCTION

Before starting the installation, read the manual. The installation should be carried out by a person with appropriate qualifications.

- Before installing the luminaire, make sure that the mains voltage is disconnected at the main switch.
- On the mounting surface drill holes of the same diameter as the wall plugs. Insert the wall plugs into the drilled holes.
- Remove the upper part of the housing from the luminaire, then attach the luminaire to the surface with screws, screwing it into the prepared holes.
- Connect the power cables to the luminaire. We recommend using copper cables with a minimum diameter of 1.5 mm².
- Product is sensitive to polarity, ensure proper connection: L - Line (brown wire), N - Neutral (blue wire), PE - earthing (green-yellow wire)
- Attach the upper part of the housing, which has been removed before.
- Turn the power on.
- The luminaire is not suitable for repair, after the damage it must be disassembled and disposed of.
- Avoid contact of the luminaire with high temperature and vibrations, which may cause the damage.
- Controllable luminaires:**
 - Possibility of changing the colour temperature in the range 3000K-4000K-6500K by means of quick switching off and switching on the luminaire with a 3-way switch.
 - Possibility of smooth dimming/brightening and possibility of smooth change of colour temperature by means of buttons No. 1-4 of the included remote control.
 - Possibility of changing the colour temperature similarly to point 10b by means of button No. 5 on the included remote control.
 - Possibility to program automatic switching off the luminaire after 30min/1h by means of buttons No. 5-6 on the included remote control.
 - Night mode can be set using button No. 7 on the included remote control.
 - Possibility to switch the luminaire on/off with the use of button No. 8 on the included remote control.

DE BEDIENUNGSANLEITUNG

Vor der Montage die Betriebsanleitung sorgfältig lesen. Die Montage muss durch Fachpersonal mit entsprechenden Befugnissen durchgeführt werden.

- Vor der Montage muss sich vergewissert werden, dass der Versorgungsstrom auf dem Hauptschalter ausgeschaltet ist.
- Auf der Montageoberfläche Löcher mit dem für die Spreizbolzen entsprechenden Durchmesser bohren. Die Spreizbolzen in die Löcher stecken.
- Von der oberen Leuchte das Gehäuse entfernen, als Nächstes das Gehäuse an der Oberfläche mithilfe der Bolzen durch Einschrauben in die vorbereitete Löcher befestigen.
- Die Stromversorgungskabel am Gehäuse anschließen. Es werden Kupferleitungen mit einem Durchmesser von min. 1,5 mm² empfohlen.
- Das Produkt ist sensibel auf Polarisation, auf einen angemessener Anschluss muss geachtet werden: Linie-L (braune Leitung), N-neutral (blaue Leitung), PE-Erdung (grün-gelbe Leitung)
- Den vorher entfernten oberen Leuchenteil befestigen.
- Stromversorgung einschalten.
- Die Leuchte eignet sich nicht zur Reparatur, nach Beschädigung muss sie demontiert und entsorgt werden.
- Kontakt der Leuchte mit hoher Temperatur und Erschütterungen vermeiden, dies kann zur Beschädigung der Leuchte führen.
- Leuchten mit Steuerungsmöglichkeit:**
 - Möglichkeit der Farbtemperaturänderung in den Bereichen 3000K-4000K-6500K anhand des schnellen Aus- und Einschaltens der Leuchte per Treppenschalter.
 - Möglichkeit des Dimmens und sanften Farbtemperaturänderung mithilfe der Tasten Nr. 1-4 auf der beiliegenden Fernbedienung.
 - Möglichkeit der Farbtemperaturänderung analogisch wie in Punkt 10b mithilfe der Taste Nr. 5 auf der beiliegenden Fernbedienung
 - Möglichkeit der automatischen Programmierung des Leuchtausschaltens nach 30min/1h mithilfe der Tasten Nr. 5-6 auf der beiliegenden Fernbedienung
 - Möglichkeit der Einstellung des Nachtmodus mithilfe der Taste Nr. 7 auf der beiliegenden Fernbedienung
 - Möglichkeit des Ein-/Ausschaltens der Leuchte mithilfe der Taste Nr. 8 auf der beiliegenden Fernbedienung

