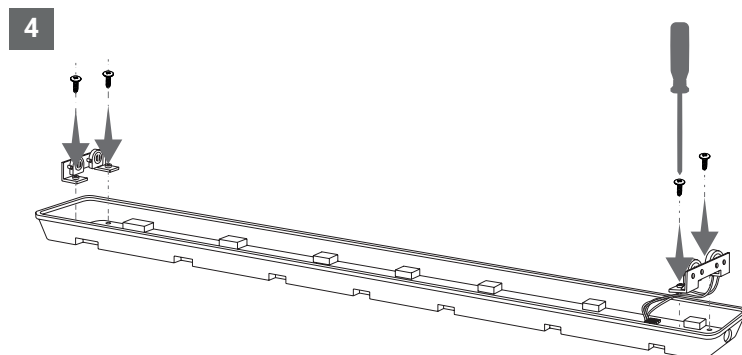
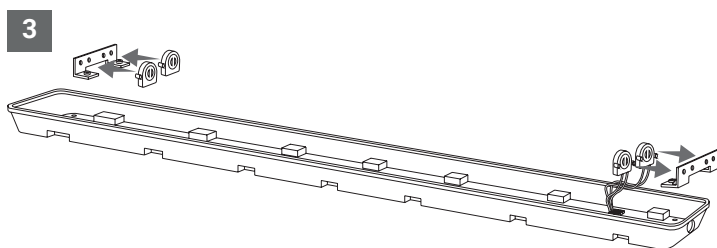
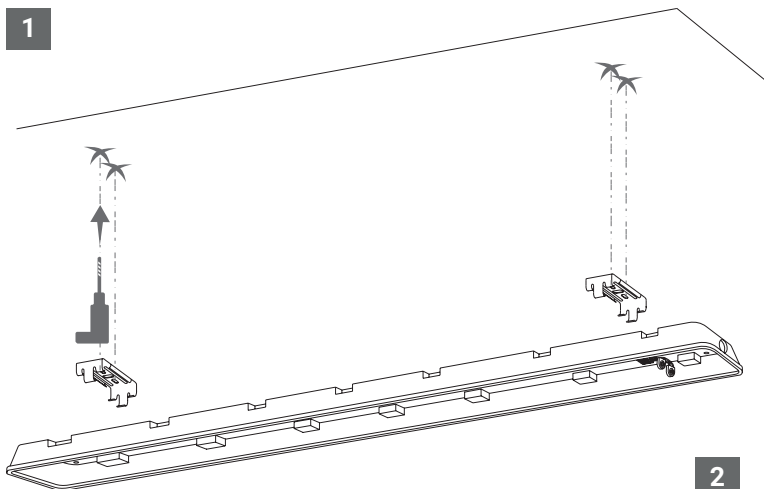
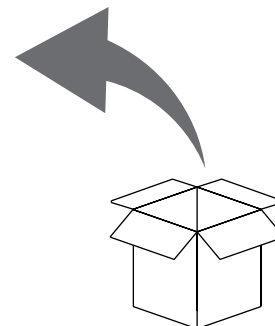
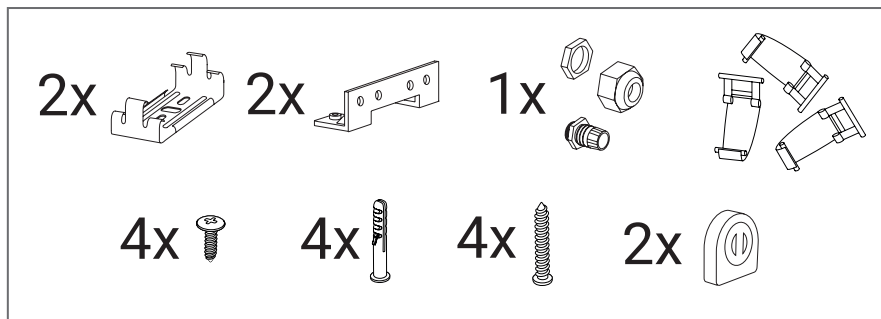
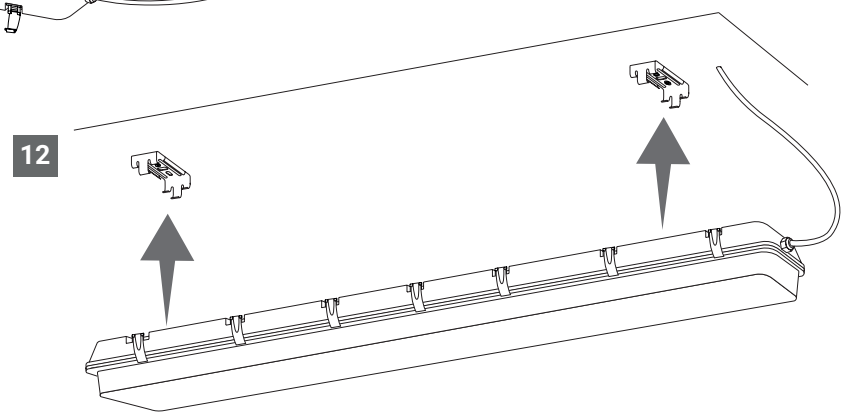
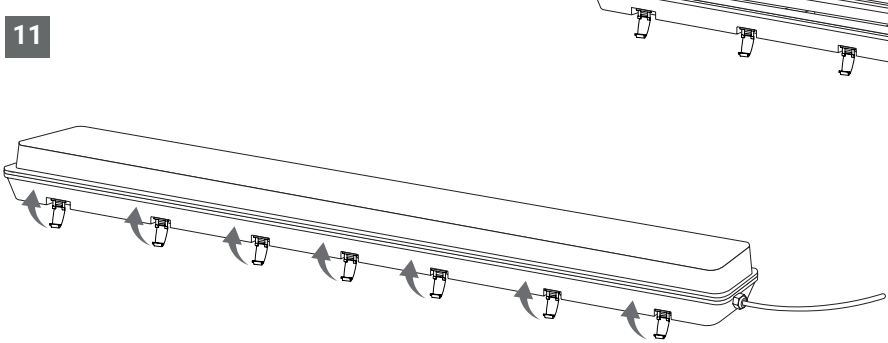
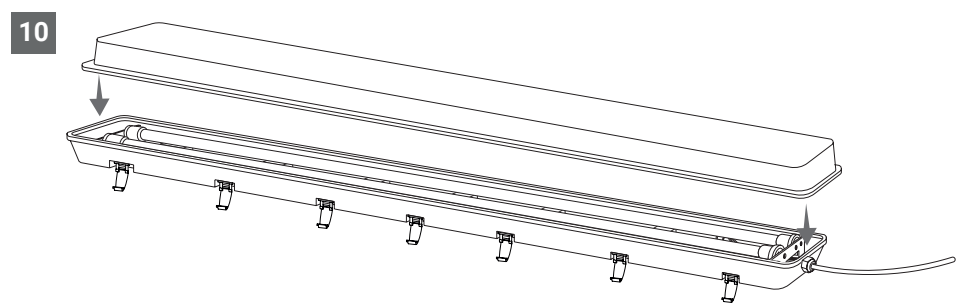
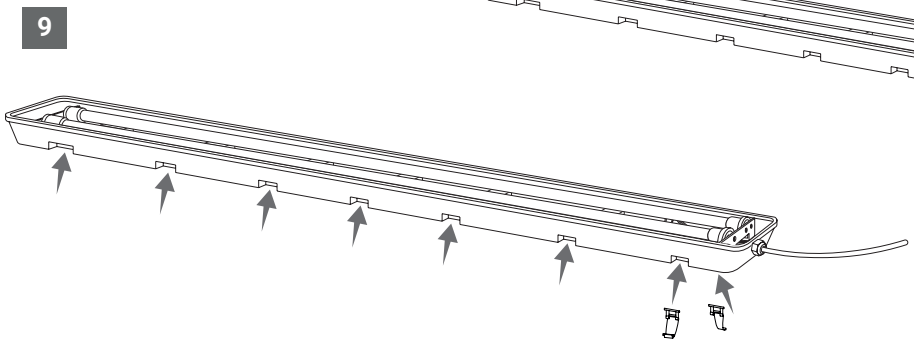
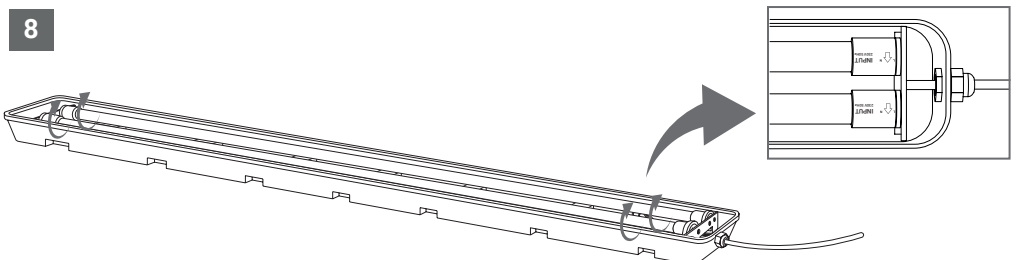
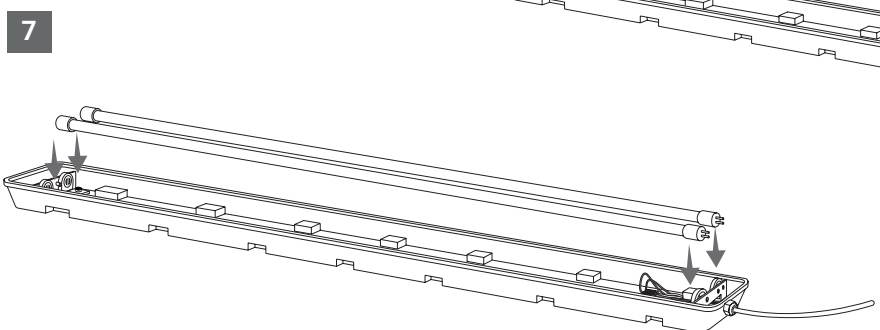
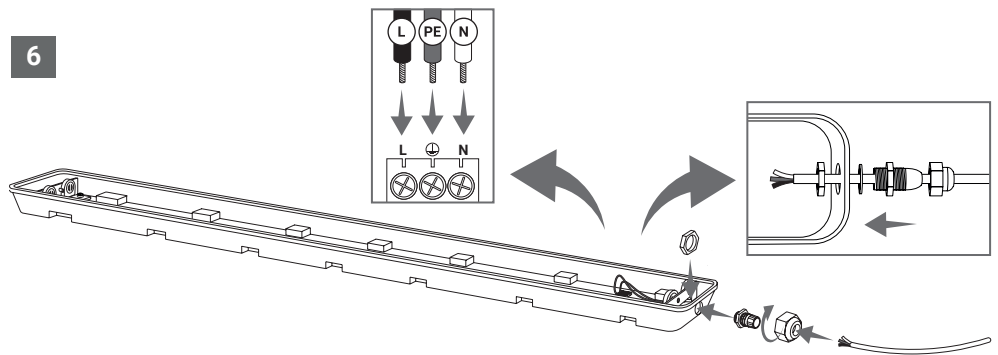
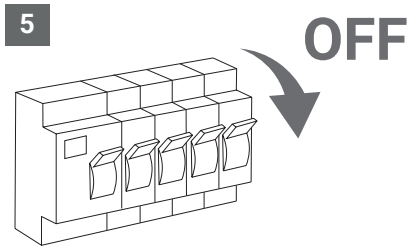
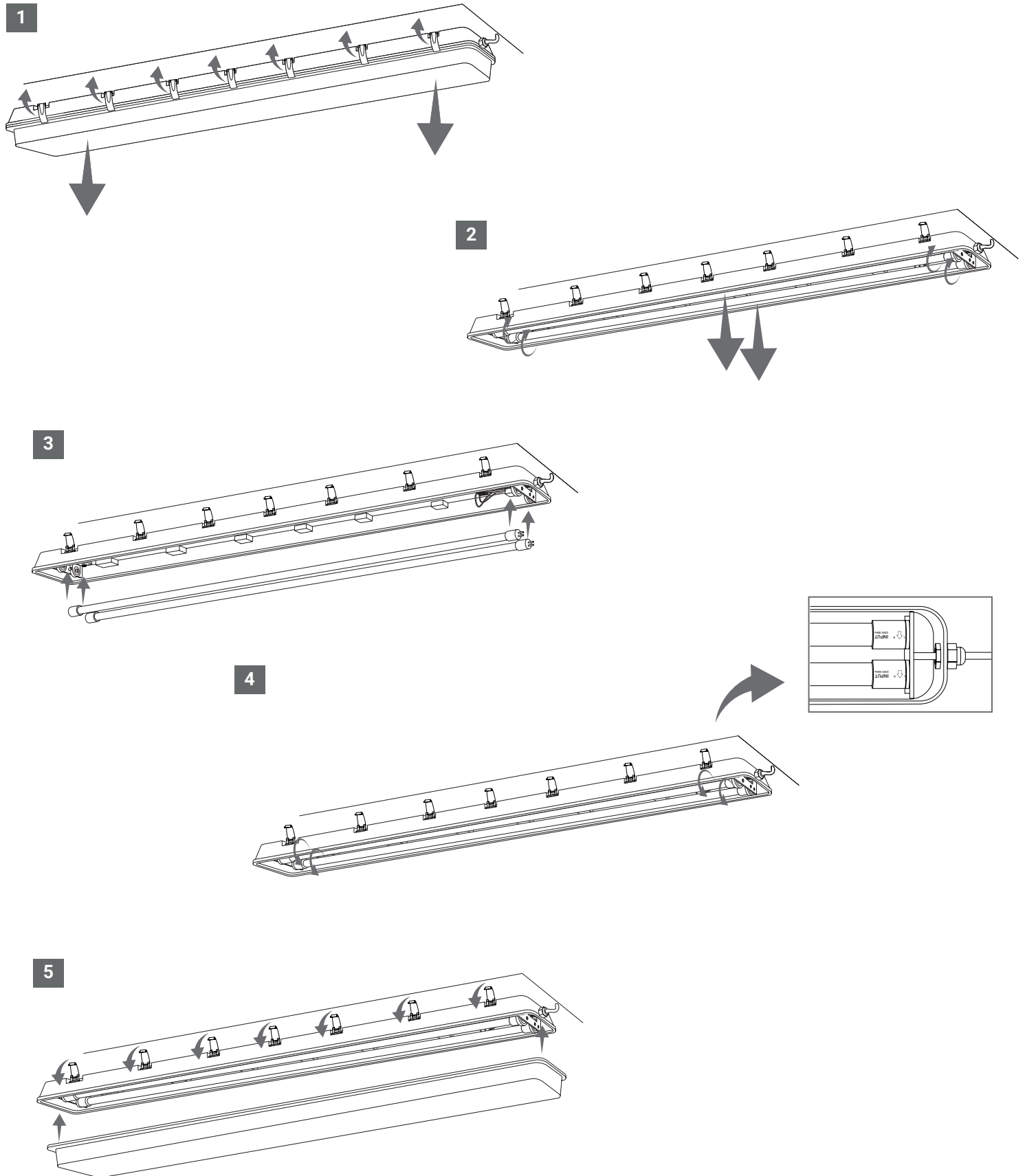


**PL** Oprawa hermetyczna na tuby T8 LED UWAGA!!! Przed przystąpieniem do montażu lub napraw należy bezwzględnie upewnić się, że zostało odłączone zasilanie! / **EN** Hermetic fixture for T8 LED tubes Before starting any fixing procedure. Please make sure the power supply is switched off! / **DE** Hermetische Leuchte für T8-LED-Röhren Bevor Sie irgendwelche Befestigungsprozesse starten, stellen Sie bitte sicher, dass die Stromversorgung ausgeschaltet ist! / **CZ** Hmetický svítidlo pro LED trubice T8 Před začátkem jakékoli postupu upewnňování si ujistěte, že je zapnuto napájení! / **SK** Hermetická konštrukce pro LED trubice T8 Pred začátkem jakékoli montážnej procedure uistite sa, že je napájenie vypnuté! / **HU** Szigetelt rögzítés T8 LED csőkhöz Mielőtt bármilyen javítást elkezdene, győződjene meg róla, hogy az áramellátás kikapcsolva! / **GR** Σφραγισμένη συσκευή για λαμπές LED T8 Πριν ξεκινήσετε οποιαδήποτε επισκευτική διαδικασία, βεβαιωθείτε ότι η παροχή ρεύματος είναι κλειστή! / **PT** Fixador hermético para tubos de LED T8 Antes de iniciar qualquer procedimento de reparação, certifique-se de que a alimentação elétrica está desligada! / **HR** Hermetična oprava za T8 LED cijevi Prije početka bilo kojeg postupka popravka, obavezno isključite napojnu struju! / **RU** Герметичная арматура для светильников T8 с светодиодами Перед началом любых работ по ремонту, убедитесь, что подача питания выключена! / **RO** Aparat hermetic pentru tuburi cu LED T8 Înainte de a începe orice procedură de reparare, vă rugăm să vă asigurați că alimentarea cu energie electrică este oprită! / **UA** Герметична арматура для світлодіодних труб T8 Перед початком будь-якого процесу ремонту переконайтеся, що живлення вимкнене! / **LT** Hermetische vo richtung für T8 LED-Röhre Bevor Sie mit irgendeinem Reparaturverfahren beginnen, stellen Sie sicher, dass die Stromversorgung ausgeschaltet ist! / **LV** Hermetisks korpus T8 LED spuldzēm Pirms sākat jebkādu labošanas procedūru, lūdzu, pārliecinieties, ka strāva ir izslēgta! / **EE** Hermeetiline kindel T8 LED-lampidele Enne igasugust parandustööd palun veenduge, et toiteallikas on välja lülitatud! / **DK** Hermetisk armatur til T8 LED-rør Inden du begynder nogen form for reparationsarbejde, sørg venligst for, at strømforsyningen er afsluttet! / **SE** Hermetisk armatur för T8 LED-rör Innan du börjar med någon form av reparationsarbete, se till att strömtillförseln är avstängd! / **NO** Lufttett armatur for T8 LED-rør Før du begynner med noen form for reparasjonsarbeid, vennligst sørg for at strømforsendelsen er slått av!



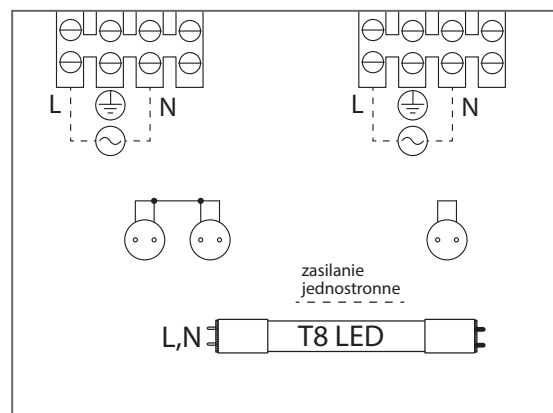
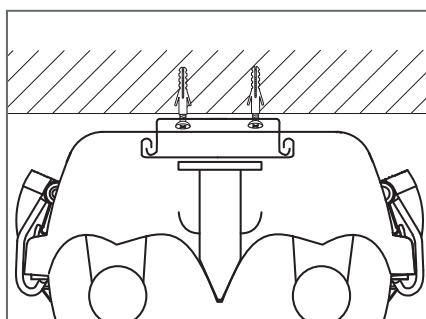
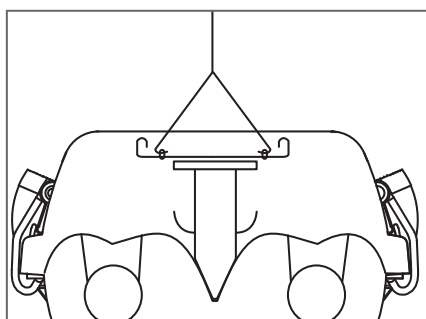


PL Wymiana tuby LED / EN Replacing the LED tube / DE Austausch der LED-röhre / CZ Výměna LED trubice / SK výměna LED trubice / HU LED cső csere / GR αντικατάσταση της LED λάμπας / PT substituição do tubo de LED / HR zamjena LED cijevi / RU замена светодиодной лампы / RO înlocuirea tubului cu LED / UA заміна світлодіодної труби / LT austausch des LED-rohrs / LV LED spuldzes atraidīšana / EE LED-lambi vahetamine / DK udskiftning af LED-røret / SE byte av LED-rör / NO utskifting av LED-røret



PL Wszelkie prawa zastrzeżone / EN All rights reserved / DE Alle Rechte vorbehalten / CZ Všechna práva vyhrazena / SK Všetky práva vyhradené / HU Minden jog fenntartva / GR Όλα τα δικαιώματα κατοχυρωμένα / PT Todos os direitos reservados / HR Sva prava pridržana / RU Все права защищены / RO Toate drepturile rezervate / UA Всі права захищені / LT Visos teisės saugomos / LV Visas tiesības aizsargātas / EE Kõik õigused kaitstud / DK Alle rettigheder forbeholdes / SE Alla rättigheter förbehållna / NO Alle rettigheter reservert

**PL** Sposób podłączenia zasilania w zależności od rodzaju świetłówki: ZASILANA JEDNOSTRONNIE / **EN** Connection of power supply depending on the type of LED tube: SINGLE-SIDED POWER SUPPLY / **DE** Anschluss der Stromversorgung je nach Art der LED-Röhre: EINSEITIGE STROMVERSORGUNG / **CZ** Připojení napájení v závislosti na typu LED trubice: JEDNOSTRANNÉ NAPÁJENÍ / **SK** Pripojenie napájania v závislosti od typu LED trubice: JEDNOSTRANNÉ NAPÁJANIE / **HU** Áramellátás csatlakoztatása a LED cső típusától függően: EGYSZEROLDALI ÁRAMELLÁTÁS / **GR** Σύνδεση της τροφοδοσίας ισχύος ανάλογα με τον τύπο του σωλήνα LED: ΤΡΟΦΟΔΟΣΙΑ ΜΕ ΕΝΔΕΙΚΤΙΚΟ Α / **PT** Ligação da fonte de alimentação conforme o tipo de tubo de LED: ALIMENTAÇÃO DE UM LADO / **HR** Povezivanje napajanja ovisno o vrsti LED cijevi: NAPAJANJE SA JEDNE STRANE / **RU** Подключение источника питания в зависимости от типа светодиодной лампы: ОДНОСТОРОННЕЕ ПИТАНИЕ / **RO** Conectarea sursei de alimentare în funcție de tipul tubului LED: ALIMENTARE DE LA O SINGURĂ PARTE / **LV** Pādkļūšana jīvļēnņa zālēžņņo vīd tīpū LED-lampņņi: ОДНОСТОРОННЕ ЖИВЛЕННĀ / **LT** Maitinimo šaltinio prijungimas priklausomai nuo LED lempos tipo: VIENAI ŠALIŲ MAITINIMO / **UA** Savienovanie avtomatno vīd LED lampu veida: VIENPUSĖJA BAROŠANA / **EE** Toiteallika ühendamine sõltuvalt LED-toru tüübist: ÜHEPOOLSUSLIK TOITEALLIKAS / **DK** Tilslutning af strømforsyning afhængig af typen af LED-rør: ENKELTSIDET STRØMFORSYNING / **SE** Anslutning av strömförsörjning beroende på typen av LED-rör: ENKELSTRÖMSMATNING / **NO** Tilkobling av strömforsyning avhengig av typen LED-rør: ENKELTSIDIG STRØMFORSYNING



**PL** Zgodnie z przepisami Ustawy z dnia 11 września 2015 r. o ZSEIE zabronione jest umieszczenie łącznie z innymi odpadami zużytego sprzętu oznakowanego symbolem przekreślonego kosza. Użytkownik, chcąc pozbyć się sprzętu elektronicznego i elektrycznego, jest zobowiązany do oddania go do punktu zbierania zużytego sprzętu. W sprzęcie nie znajdują się składniki niebezpieczne, które mają szczególnie negatywny wpływ na środowisko i zdrowie ludzi. Mogą Państwo przyczynić się do ochrony środowiska!

**EN** Pursuant to The Waste Electrical and Electronic Equipment Act of 11 September 2015, it is forbidden to dispose of used equipment marked with the symbol of a crossed-out bin with normal municipal waste. To dispose of electronic and electrical equipment, the user is obliged to return it to a waste electrical and electronic equipment collection point. There are no hazardous components in the equipment that have a particularly negative impact on the environment and human health. You can contribute to the protection of the environment!

**DE** Nach den Vorschriften des Gesetzes vom 11. September 2015 über elektrische und elektronische Altgeräte ist die Entsorgung der mit einer durchgestrichenen Mülltonne gekennzeichneten Geräte zusammen mit anderen Abfällen verboten. Der Anwender ist verpflichtet, das zu entsorgende Produkt bei einem Entsorgungspunkt für elektrische und elektronische Altgeräte abzugeben. Das Gerät enthält keine Gefahrstoffe mit besonders negativem Einfluss auf die Umwelt und die menschliche Gesundheit. Sie können zum Schutz der Umwelt beitragen!

**CZ** Na základě předpisů zákona Polské republiky ze dne 11. září 2015 o opotřebovaných elektrických a elektronických zařízeních je opotřebované zařízení označené symbolem přeškrtnutého koše zakázáno vyházet s běžným odpadem. Uživatel, který chce odstranit elektrické a elektronické zařízení, je povinen ho odevzdat na sběrném místě opotřebovaných zařízení. Zařízení neobsahuje nebezpečné součásti se zvlášť nepříznivými účinky na životní prostředí a lidské zdraví. Můžete přispět k ochraně životního prostředí!

**SK** Podľa ustanovení zákona z 11. septembra 2015 o elektroodpade je zakázané umiestňovať spolu s ostatným odpadom odpadové zariadenia označené symbolom přeškrtnutej nádoby na odpad. Používateľ, ktorý sa chce zbaviť elektrozariadení, je povinný ich odovzdať do zberní odpadových zariadení. Zariadenie neobsahuje žiadne nebezpečné zložky, ktoré majú obzvlášť negatívny vplyv na životné prostredie a zdravie ľudí. Môžete prispieť k ochrane životného prostredia!

**HU** Az elektromos és elektronikus berendezések hulladékairól szóló 2015. szeptember 11-i törvény rendelkezései szerint tilos az áthúzott kerekes kuka szimbólummal ellátott berendezések hulladékait más hulladékkal együtt elhelyezni. A felhasználó, aki meg akar szabadulni az elektronikus és elektromos berendezéstől, köteles azt az elektromos berendezések hulladékait gyűjtő ponton leadni. A berendezésben nincsenek olyan veszélyes összetevők, amelyek különösen negatív hatással vannak a környezetre és az emberi egészségre. Önök is hozzájárulhatnak a környezet védelméhez!

**GR** Σύμφωνα με τις διατάξεις του νόμου της 11ης Σεπτεμβρίου 2015 για τα ΑΗΕΕ, απαγορεύεται είναι η τοποθέτηση απορριμμάτων εξοπλισμού με ετικέτα μαζί με άλλα απόβλητα σύμβολο διαγραμμένου κάδου απορριμμάτων. Χρήστης που θέλει να απαλλαγεί από το υλικό ηλεκτρονικό και ηλεκτρικό, υποχρεούται να το επιστρέψει στο σημείο συλλογής χρησιμοποιημένου εξοπλισμού. Δεν υπάρχουν επικίνδυνα συστατικά στον εξοπλισμό, που έχουν ιδιαίτερα αρνητικές επιπτώσεις στο περιβάλλον και την ανθρώπινη υγεία. Μπορείτε να συμβάλετε στην προστασία του περιβάλλοντος!

**PT** De acordo com as disposições da Lei de 11 de setembro de 2015 sobre REEE, é proibido colocar equipamentos descartados marcados com o símbolo da lixeira riscada junto com outros resíduos. O utilizador que pretenda desfazer-se de equipamentos eletrónicos e eléctricos é obrigado a entregá-los num ponto de recolha de resíduos de equipamentos. O equipamento não contém componentes perigosos que tenham um impacto particularmente negativo no meio ambiente e na saúde humana. Podes contribuir para a proteção do ambiente!

**HR** U skladu s odredbama Zakona od 11. rujna 2015. o WEEE, zabranjeno je odložiti otpadnu označenu opremu zajedno s drugim otpadom simbol prekrizane kante za smeće. Korisnik se želi riješiti elektroničke i električne opreme, dužan ga je vratiti u mjesto prikupljanja rabljene opreme. U opremi nema opasnih sastojaka, koji posebno negativno utječu na okoliš i zdravlje ljudi. I vi možete utjecati na zaštitu okoliša!

**RU** В соответствии с положениями Закона от 11 сентября 2015 г. «Об использованном электрическом и электронном оборудовании» запрещается размещать вместе с другими отходами использованное оборудование, обозначенное символом перечеркнутого мусорного бака. Пользователь, желающий избавиться от электронного и электрического оборудования, обязан сдать его в пункт сбора использованного оборудования. В оборудовании не содержатся опасные компоненты, которые оказывают особенно негативное воздействие на окружающую среду и здоровье человека. Вы можете внести свой вклад в защиту окружающей среды!

**RO** În conformitate cu prevederile Legii din 11 septembrie 2015 privind DEEE, este interzisă aruncarea de deșeurile de echipamente marcate cu simbolul unui cos tăiat împreună cu alte deșeurii. Utilizatorul care dorește să sezeze echipamentele electronice și electrice, este obligat să le depună la punctul de colectare a echipamentelor uzate. În echipament nu există componente cu impact deosebit de negativ asupra mediului și sănătății umane. Poți contribui la protecția mediului!

**UA** Відповідно до Закону про відходи від електронної та електричної апаратури від 11 вересня 2015 року заборонено викидати використане обладнання, позначене символом перекресленого баку зі звичайним муніципальним сміттям. Для утилізації електронного та електричного обладнання користувач зобов'язаний повернути його до пункту збору відходів від електронної та електричної апаратури. В обладнанні немає небезпечних компонентів, які мають особливо негативний вплив на навколишнє середовище та здоров'я людини. Ви можете сприяти захисту навколишнього середовища!

**LT** Vykdydami 2015 m. rugsejo 11 d. Elektros ir elektronines įrangos atliekų įstatymą, draudžiama išmesti naudotą įrangą, pažymėtą kibiru su įbrėžtu simboliu, kartu su įprastu komunaliniu atliekomis. Norint atsikratyti elektroninės ir elektrinės įrangos, naudotojas privalo ją grąžinti į elektros ir elektroninės įrangos atliekų surinkimo vietą. Įrangoje nėra pavojingų komponentų, kurie turėtų ypatingai neigiamą poveikį aplinkai ir žmogaus sveikatai. Jūs galite prisidėti prie aplinkos apsaugos!

**LV** Saskaņā ar 2015. gada 11. septembra Elektriskās un elektroniskās aprīkojuma atkritumu likumu ir aizliegts izmest izmantoto aprīkojumu, kuram ir atzīmēts simbols ar pārsvītrotu tvertnes simbolu, kopā ar parastajiem komunālajiem atkritumiem. Lai izveidotu elektronisko un elektrisko aprīkojumu, lietotājam ir jāatdod tas elektriskās un elektroniskās aprīkojuma atkritumu savākšanas punktā. Iekārtā nav bīstamu komponentu, kuriem ir īpaši negatīva ietekme uz vidi un cilvēku veselību. Jūs varat veikt ieguldījumu vides aizsardzībā!

**EE** Vastavalt 11. septembril 2015. aasta Elektri- ja elektroonikaseadmete jäätmete seadusele on keelatud visi elektroonikaseadmetega märgistatud kasutatud seadmed visata koos tavaliste olmeprüügiga. Elektroonilise ja elektriseadme utiliseerimiseks on kasutatjal kohustus viia see elektroonilise ja elektriseadmete jäätmete kogumispunkti. Seadmes puuduvad ohtlikud komponendid, mis avaldavad eriti negatiivset mõju keskkonnale ja inimeste tervisele. Te saate aidata kaasa keskkonna kaitsmisele!

**DK** I overensstemmelse med affaldsloven af 11. september 2015 er det forbudt at smide brugt udstyr, der er mærket med symbolet for en overstreget skraldespand, sammen med almindeligt kommunalt affald. For at bortskaffe elektronisk og elektrisk udstyr er brugeren forpligtet til at returnere det til en indsamlingsplads for elektronisk og elektrisk udstyr. Der er ingen farlige komponenter i udstyret, der har en særligt negativ indvirkning på miljøet og menneskers sundhed. Du kan bidrage til beskyttelsen af miljøet!

**SE** I enlighet med Avfallslagen från den 11 september 2015 är det förbjudet att kasta utrustning märkt med symbolen för en överstruken soptunna tillsammans med annat normalt hushållsavfall. För att göra sig av med elektronisk och elektrisk utrustning är användaren skyldig att lämna in den vid en insamlingsplats för elektronisk och elektrisk utrustning. Utrustningen innehåller inga farliga komponenter som har särskilt negativ påverkan på miljön och människors hälsa. Du kan bidra till att skydda miljön!

**NO** I henhold til avfallsloven av 11. september 2015 er det forbudt å kaste brukte apparater merket med symbolet for en overstrøket søppelbøtte sammen med annet ordinært kommunalt avfall. For å kvitte seg med elektronisk og elektrisk utstyr er brukeren forpliktet til å levere det til en innsamlingsstasjon for elektronisk og elektrisk utstyr. Det er ingen farlige komponenter i utstyret som har en særlig negativ innvirkning på miljøet og menneskers helse. Du kan bidra til å beskytte miljøet!