

ORO-SENSO-PIR-1


instrukcja obsługi czujnika ruchu



PL	Napięcie	Częstotliwość	Max. obciążenie	Kąt działania czujnika	Zasięg działania czujnika	Regulacja czasu pracy	Regulacja natężenia światła	Prędkość wykrywanego ruchu	Temperatura pracy	Wysokość montażu	IP
EN	Voltage	Rated frequency	Rated load	Detection range	Detection distance	Time delay	Ambient light	Detection motion speed	Working temperature	Installation height	IP
DE	Stromversorgung	Frequenz	Nennstrombelastung	Erfassungsbereich	Detektionsreichweite	Nachlaufzeit	Beleuchtungsstärke	Erkennung Bewegungsgeschwindigkeit	Betriebstemperaturbereich	Empfohlene Montagehöhe	IP
SK	Napätie	Frekvencia	Max. Zaťaženie	Uhol senzora	Prevádzkový rozsah snímača	Regulácia pracovného času	Nastavenie intenzity svetla	Rýchlosť prepínania	Prevádzková teplota	Montážna výška	IP
CZ	Napájení	frekvence	Max. zatížení	úhel senzoru	Provozní rozsah snímače	Zpoždění vypínání	Intenzita světla	rychlost přepínání	Rozsah provozní teploty	Doporučená montážní výška	IP
RU	Напряжение	частота	Мощность нагрузки	Угол обнаружения	Дальность обнаружения	Задержка выключения	Световой поток	Скорость движения обнаружения	Диапазон рабочих температур	Рекомендуемая высота установки	IP
	AC 220-240V	50/60Hz	GLS - 1200W CFL - 500W LED - 200W	120° x 360°	6m	10s±5s - 5min. ±2min.	<3LUX~2000LUX	0,6~1,5m/s	-10°C - +40°C	2,2-4m	20


PL

Przed przystąpieniem do montażu zapoznaj się z instrukcją. Montaż powinna wykonać osoba posiadająca odpowiednie uprawnienia. Należy wyłączyć zasilanie przed dokonaniem montażu. Produkt należy montować z dala od ogrzewania, wentylacji, klimatyzacji. Nie przekraczać maksymalnej mocy obciążenia czujnika. Montaż poprzecznie względem poruszającego się obiektu. Produkt powinien zostać podłączony do sieci zasilającej, zgodnej z określonym prawem.

 Zgodnie z przepisami Ustawy z dnia 11 września 2015 r. o ZSEiE zabronione jest umieszczanie łącznie z innymi odpadami zużytego sprzętu oznakowanego symbolem przekreślonego kosza. Użytkownik, chcąc pozbyć się sprzętu elektronicznego i elektrycznego, jest zobowiązany do oddania go do punktu zbierania zużytego sprzętu. W sprzęcie nie znajdują się składniki niebezpieczne, które mają szczególnie negatywny wpływ na środowisko i zdrowie ludzi. Mogą Państwo przyczynić się do ochrony środowiska!


DE

Lesen Sie vor der Montage die Anleitung. Die Montage sollte von einer Person durchgeführt werden, welche die erforderliche Befugnis hat. Alle Tätigkeiten sind bei abgeschalteter Energieversorgung durchzuführen. Die maximale Belastung des Sensors nicht überschreiten. Das Produkt muss so montiert werden, dass das Wirkungsfeld des Sensor quer bezüglich des sich bewegenden Objekts ausgerichtet ist. Vor der Inbetriebnahme muss die ordnungsgemäße mechanische Befestigung und der elektrische Anschluss geprüft werden. Das Produkt kann an ein Elektrizitätsnetz angeschlossen werden, das die gesetzlich festgelegten Energiestandards erfüllt.

 Diese Kennzeichnung weist auf die Notwendigkeit hin, gebrauchte elektrische und elektronische Geräte selektiv zu sammeln. Solche gekennzeichneten Produkte dürfen nicht zusammen mit normalem Müll entsorgt werden. Bei Zuwiderhandlung droht eine Geldstrafe. Diese Produkte erfordern eine spezielle Form der Umwandlung / der Rückgewinnung / des Recyclings / der Unschädlichmachung.


CZ

Před zahájením montáže se seznam s návodem. Montáž by měla provádět oprávněná osoba. Veškeré činnosti provádět při vypnutém napájení. Je nutné dodržet ostrážitost. Nepřekračovat maximální výkon zatížení čidla. Výrobek je nutné montovat tak, aby pole působnosti čidla bylo nasměřováno příčně ve vztahu k pohyblivému se objektu. Výrobek může být připojen k takové napájecí síti, která splňuje standardní jakostní normy podle předpisů.

 Toto znacení poukazuje na nutnost sberu tříděného opotrebovaného elektro zboží. Takto označené výrobky nelze vyhazovat spolu s jinými odpadky, nedodržení tohoto zákazu bude trestáno pokutou. Tyto výrobky musí být zvlášť zpracovávány, utištěny, niceny.


GB

Before installation, please read instruction carefully and preserve it well. Only maintained and installed by qualified electrician. Before installation, please switch off the power. Keep away the heating/streaming/air conditioning devices. Do not exceed the maximum load power of the sensor. The product can be connected to a supply network which meets energy quality standards as prescribed by law.

 This labelling indicates the requirement to selectively collect waste electronic and electrical equipment. Products labelled in this way must not be disposed of in the same way as other waste under the threat of a fine. These products require a special form of recycling/ neutralising.


SK

Pred pristúpením k montáži sa oboznámte s návodom. Montáž by mala vykonávať patrične oprávnená osoba. Všetky úkony vykonávajte pri vypnutom napájaní. Neprekračujte maximálne zaťaženie čidla. Výrobok montujte tak, aby pole pôsobenia čidla bolo nasmerované priečne voči pohyblivému sa objektu. Výrobok sa môže zapojiť do elektrickej siete, ktorá spĺňa právne určené kvalitatívne energetické štandardy.

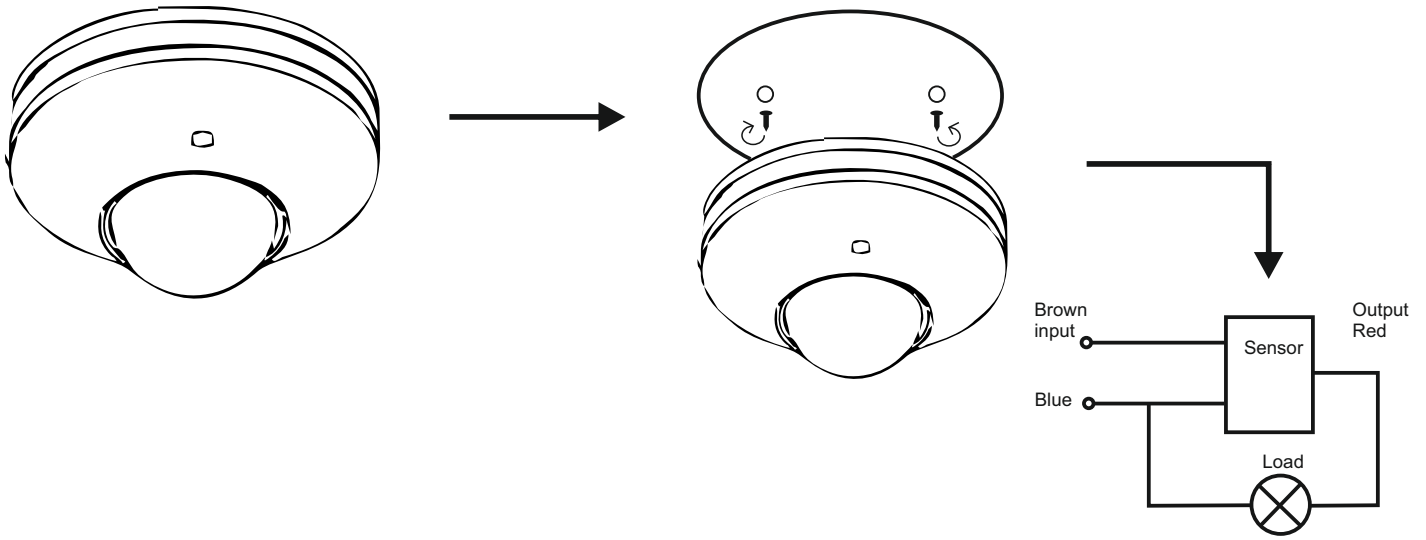
 Toto oznacenie poukazuje na nutnosť selektívneho zberu opotrebovanej elektrickej a elektronickej techniky. Takto označené výrobky sa nesmú, pod hrozbou pokuty, vyhazovať do obvyčajných košov spolu s ostatným odpadom. Tieto výrobky vyžadujú špeciálnu formu spracovania / spätného získavania / recyklingu / utištění.

RU

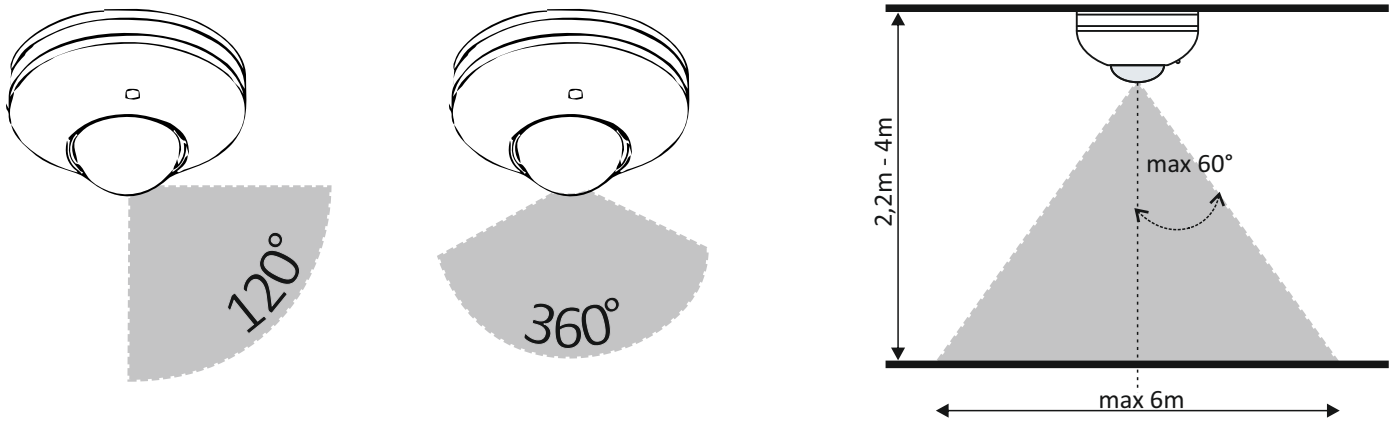
Прежде, чем приступить к установке, следует ознакомиться с инструкцией. Изделие должно замонтировать лицо с соответствующими правами. Всяческие действия следует проводить при выключенном питании. Не превышать максимальной мощности нагрузки датчика. Изделие следует установить таким образом, чтобы поле действия датчика было направлено поперечно по отношению к двигающемуся объекту. Перед первым употреблением изделия следует проверить

 Данное обозначение указывает на необходимость селекционного сбора использованных электрических и электронных приборов домашнего обихода. Размеченные таким образом изделия нельзя выкидывать с обыкновенным мусором, за что грозит штраф. Данные изделия они требуют специальной формы переработки / восстановления / рециклинга / обезвреживания.

1.



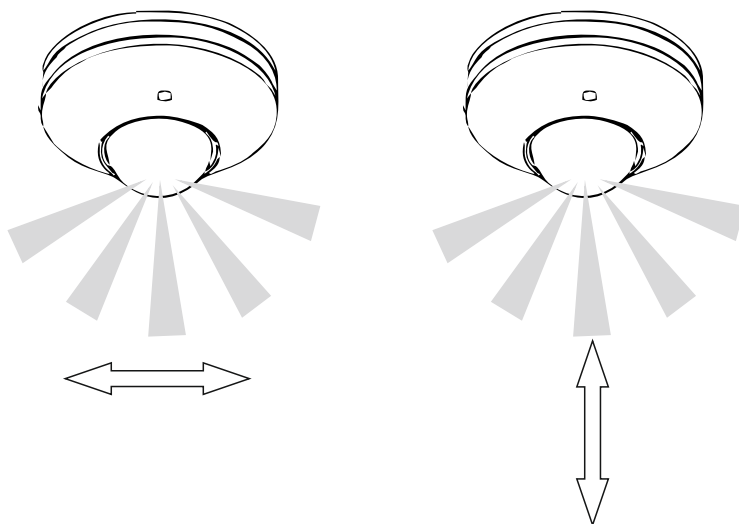
2.



3.

OK

NO



4.

