

PL Oprawa przeznaczona jest do montażu na suficie lub na ścianie. Oprawa przeznaczona do tub LED 120cm / **EN** The fixtures are designed to be mounted on the ceiling or wall. Luminaire designed for 120 cm LED tubes / **DE** Die Leuchten sind so konzipiert, dass sie an der Decke oder an der Wand montiert werden können. Leuchte für 120 cm LED-Röhren konzipiert. / **CZ** Svítidla jsou určena pro montáž na strop nebo na stěnu. Svítidlo je určeno pro LED trubice 120 cm / **SK** Svetidlá sú určené pre montáž na strop alebo na stenu. Objímka je určená na LED trubice 120cm / **HU** A világítótest plafonra vagy falra történő felszerelésre szolgál. A fényforrást LED T8 típusú fénycsővek alkotják / **GR** Το φωτιστικό είναι σχεδιασμένο για τοποθέτηση στην οροφή ή στον τοίχο. Η πηγή φωτός αποτελείται από λαμπτήρες LED T8 / **PT** A luminária é projetada para montagem no teto ou na parede. As lâmpadas fluorescentes LED T8 são a fonte de luz / **HR** Svjetiljka je namijenjena za ugradnju na strop ili na zid. Izvor svjetlosti su fluorescentne svjetiljke LED T8 / **RU** Светильники предназначены для монтажа на потолке или стене. Светильник предназначен для 120 см светодиодных труб. / **RO** Corpul de iluminat este destinat montării pe tavan sau pe perete. Sursa de lumină sunt lămpile fluorescente LED T8 / **UA** Прилади призначені для монтажу на стелі або стіні. Світильник розроблений для LED-труб довжиною 120 см / **LT** Įrenginiai skirti montuoti ant lubų arba sienos. Luminis skirtas 120 cm LED vamzdeliams / **LV** Ierīces ir paredzētas uzstādīšanai uz griestiem vai sienām. Apgaismojuma ierīce, kas izstrādāta 120 cm LED caurulēm / **EE** Seadmed on kavandatud paigaldamiseks laele või seinale. Valgusti on mõeldud 120 cm LED-torude jaoks / **DK** Armaturerne er designet til montering i loftet eller på væggen. Armatur designet til 120 cm LED-rør / **SE** Armaturerna är utformade för montering i taket eller på väggen. Armatur designad för 120 cm LED-rör / **NO** Armaturene er designet for montering i taket eller på veggen. Armatur designet for 120 cm LED-rør

PL Podłoże: możliwość montażu na podłożach normalnie palnych. Minimalna grubość przewodów zasilających 1,5mm².

EN Base: it can be mounted on normally flammable surfaces. Minimum thickness of power cords - 1.5 mm².

DE Basis: kann auf normal entflammbaren Oberflächen montiert werden. Mindeststärke der Stromkabel - 1,5 mm².

CZ Základna: může být namontována na normálně hořlavé povrchy. Minimální průřez napájecích vodičů 1,5 mm².

SK Základňa: môže byť namontovaná na normálne horľavé povrchy. Minimálna hrúbka napájacieho kábla je 1,5mm².

HU Alap: normál gyúlékony felületekre szerelhető. Energiellátó vezeték minimális vastagsága 1,5 mm².

GR Βάση: μπορεί να τοποθετηθεί σε κανονικά εύφλεκτες επιφάνειες. Ελάχιστο πάχος αγωγών τροφοδοσίας 1,5mm².

PT Base: pode ser montado em superfícies normalmente inflamáveis. Espessura mínima dos cabos de potência: 1,5 mm².

HR Baza: može se montirati na normalno zapaljive površine. Minimalna debljina energetskih kabela od 1,5 mm².

RU Основание: может быть установлено на нормально горючих поверхностях. Минимальная толщина силовых кабелей - 1,5 мм².

RO Baza: se poate monta pe suprafețe normale inflamabile. Grosimea minimă a cablurilor de alimentare de 1,5 mm².

UA Основа: може бути встановлена на зазвичай горючих поверхнях. Мінімальна товщина електричних кабелів - 1,5 мм².

LT Pagrindas: gali būti montuojamas ant įprastinės užsidegančios paviršiaus. Elektros laidų minimalus skersmuo - 1,5 mm².

LV Bāze: to var uzstādīt uz parasti viegli aizdedzīgām virsmām. Elektroiekārtu vadu minimālais diametrs - 1,5 mm².

EE Alus: saab paigaldada tavaliselt süttivale pinnale. Toitejuhtmete minimaalne paksus - 1,5 mm².

DK Base: kan monteres på normalt brandbare overflader. Minimumstykkelse af strømkabler - 1,5 mm².

SE Bas: kan monteras på normalt brandfarliga ytor. Minsta tjocklek på strömkablar - 1,5 mm².

NO Base: kan monteres på normalt brennbare overflater. Minimumstykkelse på strømkabler - 1,5 mm².

PL Przed przystąpieniem do montażu należy bezwzględnie odłączyć zasilanie! Instalacja oprawy powinna być wykonana, przez osobę posiadającą odpowiednie uprawnienia.

EN Before installation it is obligatory to turn off power supply! Fixture shall be mounted by a professional electrician only. Make sure, that power supply has been turned off.

DE Vor der Installation muss die Stromversorgung unbedingt ausgeschaltet werden! Die Leuchte darf nur von einem professionellen Elektriker montiert werden. Stellen Sie sicher, dass die Stromversorgung ausgeschaltet ist.

CZ Před instalací je nutné odpojit napájení! Montáž by měla být nainstalována osobou s příslušnými oprávněními. Ujistěte se, že napájení bylo odpojeno.

SK Pred inštaláciou je nutné odpojiť napájanie! Montáž by mala byť realizovaná osobou s príslušným oprávnením. Ujistite sa, že napájanie bolo odpojené.

HU A felszerelés megkezdése előtt mindenképp ki kell kapcsolni az energiaellátást! A világítótest felszerelését megfelelő jogosultsággal rendelkező szakember kell elvégezze.

GR Πριν προχωρήσετε σε εγκατάσταση πρέπει αποσυνδέσετε την τροφοδοσία! Η εγκατάσταση του φωτιστικού θα πρέπει να γίνει από άτομο με την κατάλληλη δικαιοδοσία.

PT Antes de montar, é absolutamente necessário desconnectar a fonte de alimentação! A instalação da luminária deve ser realizada por uma pessoa com as devidas autorizações.

HR Prije instalacije obavezno isključiti napajanje! Montažu svjetiljke treba izvršiti osoba s odgovarajućim kvalifikacijama.

RU Перед установкой обязательно отключите электропитание! Светильник должен быть установлен только профессиональным электриком. Убедитесь, что электропитание отключено.

RO Înainte de montare, este absolut necesar să deconectai sursa de alimentare! Instalarea corpului de iluminat trebuie efectuată de o persoană care are permisiuni corespunzătoare.

UA Перед встановленням обов'язково вимкніть електропостачання! Світильник повинен бути встановлений лише професійним електриком. Переконайтеся, що електропостачання вимкнено.

LT Prieš įrengiant, būtina išjunkite elektros energiją! Šviestuvas turi būti montuojamas tik profesionalaus elektriko. Įsitikinkite, kad elektros energija yra išjungta.

LV Pirms uzstādīšanas obligāti izslēdziet elektroapgādi! Sistēmu drīkst montēt tikai profesionāls elektrīķis. Pārlicinieties, ka elektroapgāde ir izslēgta.

EE Enne paigaldamist lülitage kindlasti toide välja! Seadet tohib paigaldada ainult professionaalne elektrik. Veenduge, et toide oleks välja lülitatud.

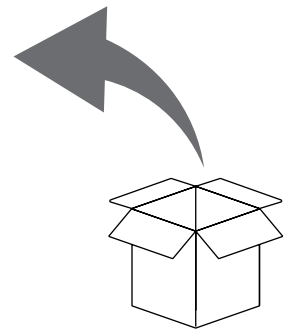
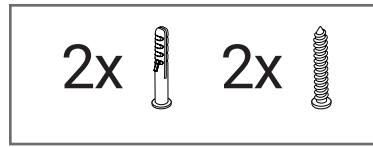
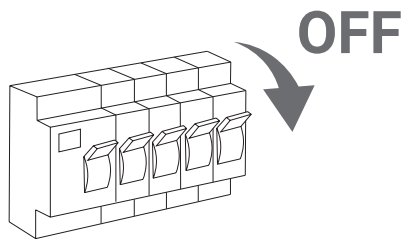
DK Før installationen er det obligatorisk at slukke for strømmen! Armaturen skal monteres af en professionel elektriker. Sørg for, at strømforsyningen er slukket.

SE Innan installationen är det obligatoriskt att stänga av strömmen! Armaturen ska monteras av en professionell elektriker. Se till att strömmen är avstängd.

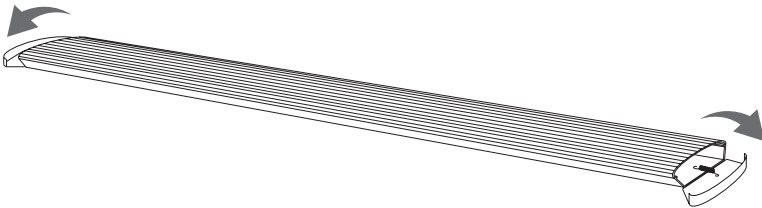
NO Før installasjonen er det obligatorisk å slå av strømmen! Armaturen skal monteres av en profesjonell elektriker. Sørg for at strømforsyningen er slått av.

PL UWAGA! Wszelkie czynności wewnątrz oprawy przy włączonym zasilaniu są zabronione! Przed wymianą świetlówki należy upewnić się, czy nie jest ona zbyt gorąca! W razie wątpliwości należy się skontaktować z wykwalifikowanym elektrykiem. / **EN** ATTENTION! The fixture must not be repaired or modified when the power supply is on! Before LED lamp is replaced, make sure that it is not too hot! Should you have any concerns, contact qualified electrician. / **DE** ACHTUNG! Die Leuchte darf nicht repariert oder modifiziert werden, solange die Stromversorgung eingeschaltet ist! Bevor die LED-Lampe ausgetauscht wird, stellen Sie sicher, dass sie nicht zu heiß ist! Bei Bedenken wenden Sie sich an einen qualifizierten Elektriker. / **CZ** POZOR! Všechny aktivity uvnitř svítidla pokud je zapnutý proud jsou zakázány! Před výměnou zářivky se ujistěte, že není příliš horká! Pokud si nejste jistí, obraťte se na kvalifikovaného elektrikáře. / **SK** POZOR! Všetky aktivity vo vnútri svietidla pokiaľ je zapnutý elektrický prúd sú zakázané! Pred výmenou žiarivky sa uistite, že nie je príliš horúca! Pokiaľ si nie ste istý, obráťte sa na kvalifikovaného elektrikára. / **HU** FIGYELEM! A világítótesten belül bekapcsolt energiaellátás mellett bármilyen művelet tilos! A fénycső kicserélése előtt meg kell bizonysodni róla, hogy nem túl forró-e. Kételey esetén lépjen kapcsolatba képzett villanyszerelővel. / **GR** ΠΡΟΣΟΧΗ! Όλες οι δραστηριότητες στο εσωτερικό του φωτιστικού με αναμμένη την τροφοδοσία απαγορεύονται! Πριν αντικαταστήσετε την λυχνία, βεβαιωθείτε ότι δεν είναι πολύ καυτή! Σε περίπτωση αμφιβολιών, επικοινωνήστε με έναν εξειδικευμένο ηλεκτρολόγο. / **PT** NOTA! É proibido realizar qualquer tipo de trabalho dentro da luminária estando ela ligada! Antes de substituir a lâmpada fluorescente, certifique-se de que não esteja muito quente. Em caso de dúvida, entre em contato com um electricista qualificado. / **HR** NAPOMENA! Sve aktivnosti unutar rasvjetnog tijela s uključenim napajanjem su zabranjene! Prije zamjene fluorescentne svjetiljke, provjerite da nije previše vruća! Ako niste sigurni, obratite se kvalificiranom električaru. / **RU** ВНИМАНИЕ! Светильник не должен ремонтироваться или модифицироваться при включенном электропитании! Перед заменой светодиодной лампы убедитесь, что она не слишком горяча! Если у вас есть какие-либо сомнения, обратитесь к квалифицированному электрику. / **RO** ATENTIE! Toate activitățile din interiorul corpului de iluminat cu alimentarea electrică sunt interzise! Înainte de a înlocui lampa fluorescentă, asigurați-vă că nu este prea fierbinte! În caz că aveți dubii, contactați un electrician calificat. / **UA** УВАГА! Світильник не повинен бути ремонтований або модифікований при увімкненому електроживленні! Перш ніж замінити світлодіодну лампу, переконайтеся, що вона не занадто гаряча! Якщо у вас є які-небудь сумніви, зверніться до кваліфікованого електрика. / **LT** DĖMESIO! Šviestuvas negali būti remontuojamas ar modifikuojamas, kai įjungta elektros energija! Prieš keičiant LED lemputę, įsitikinkite, kad ji per karšta! Jei turite abejonių, kreipkitės į kvalifikuotą elektriką. / **LV** UZMANĪBU! Apgaismojums nedrīkst tikt remontēts vai modificēts, kamēr ir ieslēgta elektroapgāde! Pirms nomainīt LED lampu, pārlicinieties, ka tā nav pārāk karsta! Ja jums ir šaubas, sazinieties ar kvalificētu elektrīķi. / **EE** TÄHELEPANU! Valgustit ei tohi remontida ega muuta, kui toide on sisse lülitatud! Enne LED-lambi vahetamist veenduge, et see ei ole liiga kuum! Kui teil on muret, pöörduge kvalifitseeritud elektriku poole. / **DK** OPMÆRKSOMHED! Armaturen må ikke repareres eller ændres, når strømforsyningen er tændt! Før LED-lampen udskiftes, skal du sikre dig, at den ikke er for varm! Hvis du har bekymringer, kontakt en kvalificeret elektriker. / **SE** UPPMÄRKSAMHET! Armaturen får inte repareras eller modifieras när strömmen är påslagen! Innan LED-lampan byts ut, se till att den inte är för varm! Om du har några bekymmer, kontakta en kvalificerad elektriker. / **NO** OBS! Armaturen må ikke repareres eller modifieres når strømmen er på! Før LED-lampen byttes ut, sørg for at den ikke er for varm! Hvis du har bekymringer, kontakt en kvalifisert elektriker.

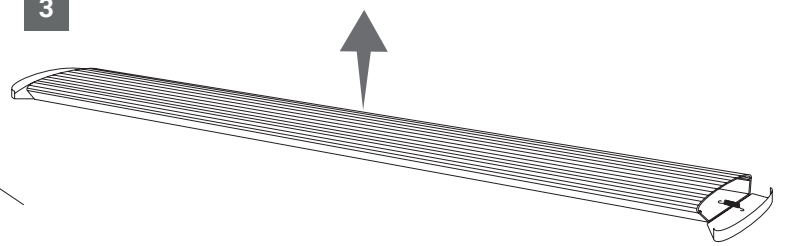
1



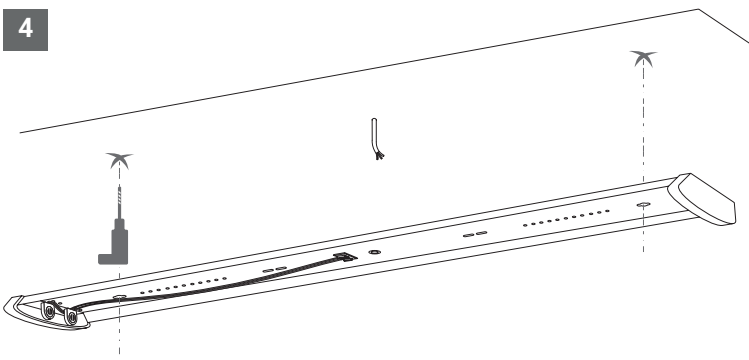
2



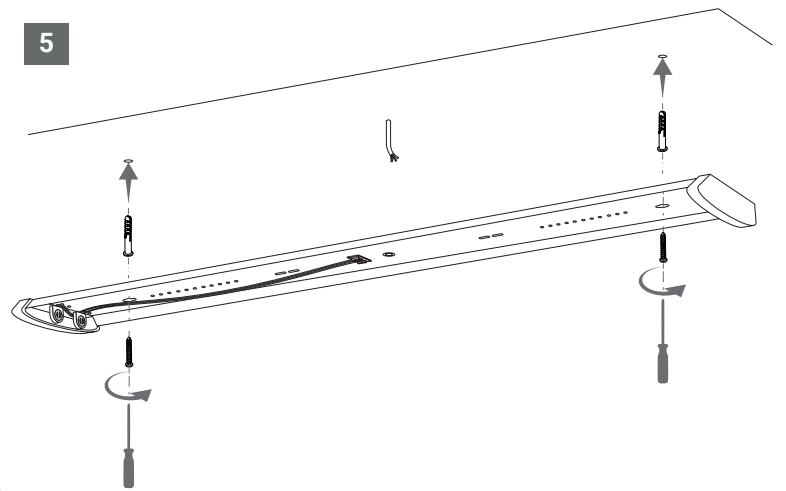
3



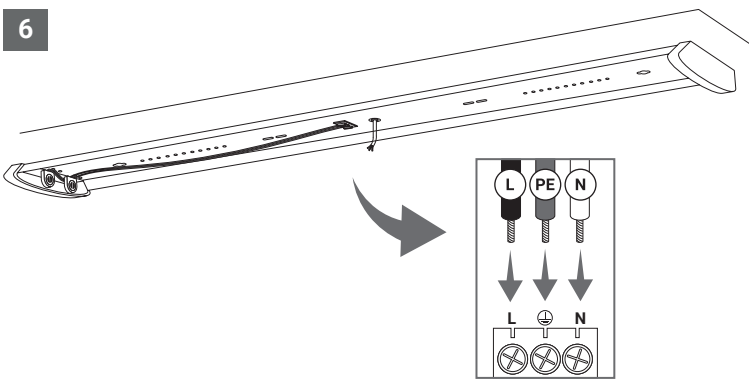
4



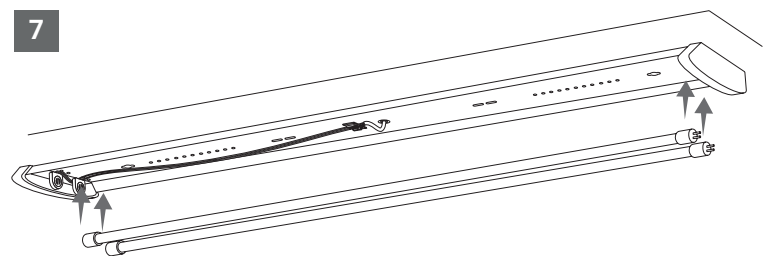
5

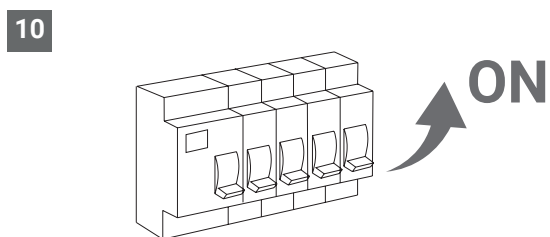
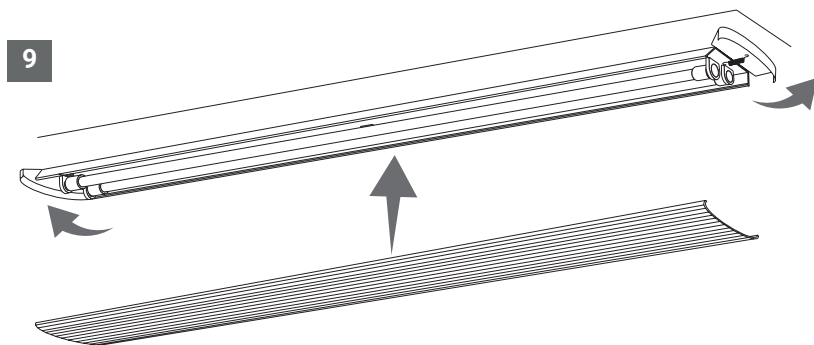
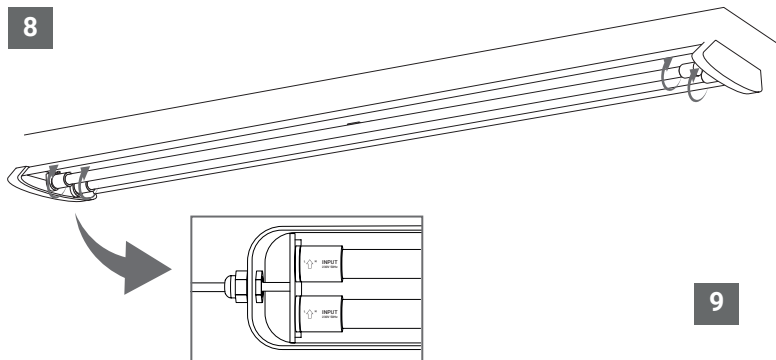


6

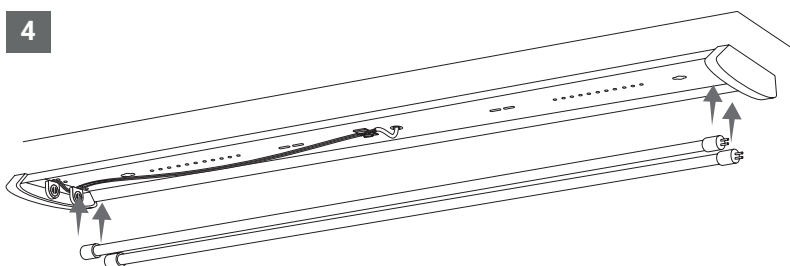
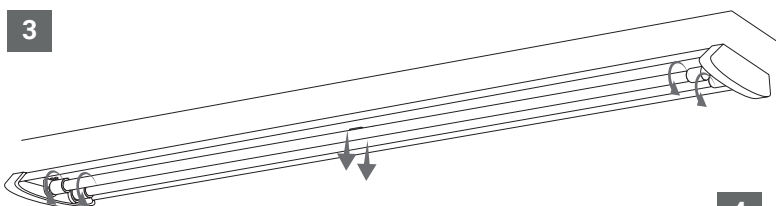
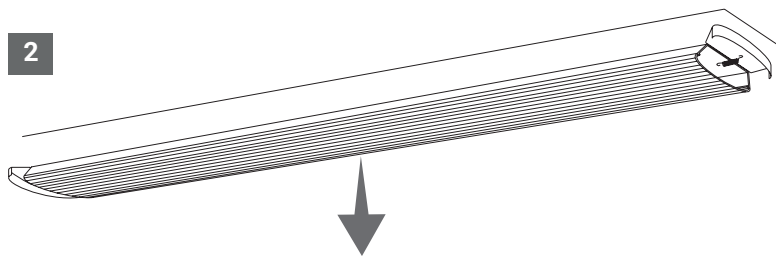
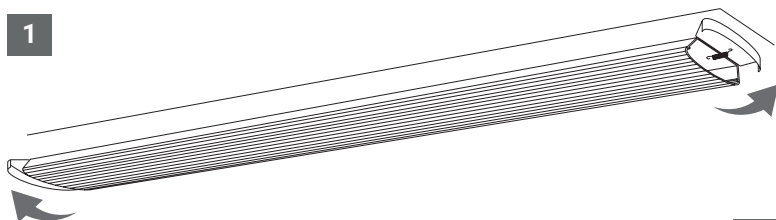


7

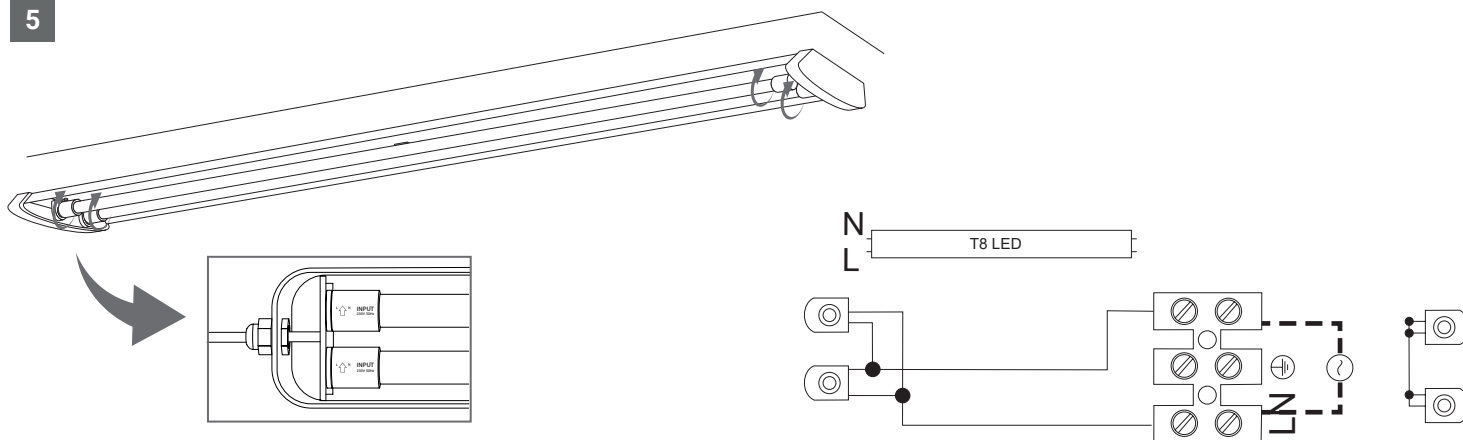




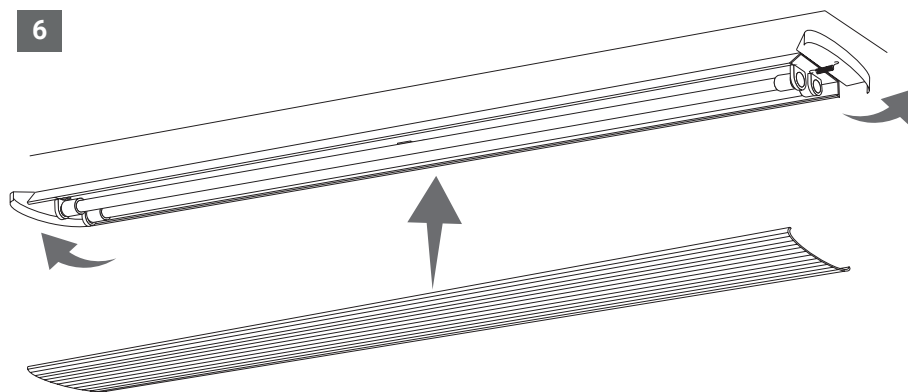
PL Wymiana świetlówki / **EN** Changing the fluorescent tube / **DE** Austausch der leuchtstofflampe / **CZ** Výměna zářivky / **SK** Výmena žiarivky / **HU** Leuchtstofflampe csere / **GR** Αντικατάσταση του λαμπτήρα φθορισμού / **PT** Substituição da lâmpada fluorescente / **HR** Zamjena svjetlozračne lampe / **RU** Замена люминесцентной лампы / **RO** Înlocuirea lampului fluorescent / **UA** Заміна люмінесцентної лампи / **LT** Šviesos šaltinio keitimas / **LV** Gaismes stiprinājuma nomaiņa / **EE** Luminesentlambi vahetus / **DK** Udskiftning af lysstofrør / **SE** Byte av ljusrör / **NO** Byte av lystør



5



6



PL Wszelkie prawa zastrzeżone / **EN** All rights reserved / **DE** Alle Rechte vorbehalten / **CZ** Všechna práva vyhrazena / **SK** Všetky práva vyhradené / **HU** Minden jog fenntartva / **GR** Όλα τα δικαιώματα κατοχυρωμένα / **PT** Todos os direitos reservados / **HR** Sva prava pridržana / **RU** Все права защищены / **RO** Toate drepturile rezervate / **UA** Всі права захищені / **LT** Visos teisės saugomos / **LV** Visas tiesības aizsargātas / **EE** Kõik õigused kaitstud / **DK** Alle rettigheder forbeholdes / **SE** Alla rättigheter förbehållna / **NO** Alle rettigheter reservert

PL Zgodnie z przepisami Ustawy z dnia 11 września 2015 r. o ZSEiE zabronione jest umieszczanie łącznie z innymi odpadami zużytego sprzętu oznakowanego symbolem przekreślonego kosza. Użytkownik, chcąc pozbyć się sprzętu elektronicznego i elektrycznego, jest zobowiązany do oddania go do punktu zbierania zużytego sprzętu. W sprzęcie nie znajdują się składniki niebezpieczne, które mają szczególnie negatywny wpływ na środowisko i zdrowie ludzi. Mogą Państwo przyczynić się do ochrony środowiska!

EN This labelling indicates the requirement to selectively collect waste electronic and electrical equipment. Products labelled in this way must not be disposed of in the same way as other waste under the threat of a fine. These products require a special form of recycling/neutralising.

DE Diese Kennzeichnung weist auf die Notwendigkeit hin, gebrauchte elektrische und elektronische Geräte selektiv zu sammeln. Solche gekennzeichneten Produkte dürfen nicht zusammen mit normalem Müll entsorgt werden. Bei Zuwiderhandlung droht eine Geldstrafe. Diese Produkte erfordern eine spezielle Form der Umwandlung/der Rückgewinnung/des Recyclings/der Unschädlichbarmachung.

CZ Toto označení poukazuje na nutnost selektivního zberu opotrebované elektrické a elektronické techniky. Takto označené výrobky sa nesmějí, pod hrozbou pokuty, vyhazovat do obvyčajných košov spolu s ostatným odpadom. Tieto výrobky vyžadujú špeciálnu formu spracovania/spätného získavania/recyklingu/utilizácie.

SK Toto znenie poukazuje na nutnosť sberu trideného opotrebovaného elektro zboží. Takto označené výrobky nelze vyhazovat spolu s jinými odpady, nedodržením tohoto zákazu bude trestáno pokutou. Tyto výrobky musí být zvlášť zracováány, utlisovány, niceny.

HU Természetvédelmi Rendelet előírásainak megfelelően tilos más hulladék anyagok közé tenni az áthúzott szemétkosárral megjelölt elhasználtodott termékeket. A Felhasználó, ha meg akar szabadulni az elhasználtodott elektromos és elektronikus berendezéseitől, akkor köteles azokat eljuttatni az ilyen termékek gyűjtőhelyeire. A termékben nem találhatóak olyan veszélyes alkotóelemek, amelyek különösen negatív hatással lennének a környezetre, és az emberek egészségégi állapotára.

GR Σύμφωνα με τις διατάξεις του Νόμου, τα ΑΗΗΕ (Απόβλητα Ηλεκτρικού και Ηλεκτρονικού Εξοπλισμού), με την ειδική σήμανση του διαγραμμένου κάδου απορριμμάτων, απαγορεύεται να τοποθετούνται μαζί με τα υπόλοιπα οικιακά απόβλητα. Ο χρήστης που επιθυμεί να απορρίψει ηλεκτρονικό ή ηλεκτρικό εξοπλισμό υποχρεούται να τον παραδώσει σε ένα από τα σημεία συλλογής μεταχειρισμένου εξοπλισμού. Ο παρών εξοπλισμός δεν περιέχει επικίνδυνα συστατικά που να έχουν ιδιαίτερα αρνητικές επιπτώσεις στο περιβάλλον και την ανθρώπινη υγεία.

PT De acordo com as normas da Lei polaca Sobre os Resíduos Resultantes da Utilização dos Equipamentos Elétricos e Eletrônicos (ZSEiE), os produtos identificados com o símbolo de um caixote do lixo riscado não devem ser eliminados em conjunto com o lixo doméstico comum. O utilizador, ao eliminar o equipamento eletrónico e eléctrico, deve depositá-lo num ponto de recolha de equipamento usado. O aparelho não contém componentes perigosos que tenham um impacto particularmente negativo sobre o ambiente ou a saúde humana.

HR Sukladno odredbama Zakona WEEE direktive, zabranjeno je stavljanje, uporabu opremu označenu s simbolom s prekrštenim kanti s kotačima zajedno s drugim otpadom. Korisnik, koji želi izbaciti elektroničku i električnu opremu, dužan je se obratiti točki prikupljanja korištene opreme. Oprema ne sadrži opasne komponente koje imaju posebno negativan utjecaj na okoliš i zdravlje ljudi.

RU В соответствии с положениями Закона отходах электронного и электрического оборудования запрещается выбрасывать отходы, маркированные символом перечеркнутого контейнера, вместе с другими отходами. Пользователь обязан сдать использованное электрическое и электронное оборудование в пункт приема отходов электронного и электрического оборудования. Оборудование не содержит опасных веществ, оказывающих особо отрицательное влияние на окружающую среду и здоровье людей.

RO În conformitate cu prevederile Legii privind deșeurile, este interzisă punerea echipamentului uzat cu simbolul unui cos de gunoi marcat împreună cu alte deșeuri. Utilizatorul, care dorește să elimine echipamentele electronice și electrice, este obligat să le returneze la un punct de

colectare a echipamentului uzat. Echipamentul nu conține componente periculoase care au un impact deosebit de negativ asupra mediului și sănătății umane.

UA Це позначення вказує на необхідність відбору відходів електронного та електричного обладнання вибірково. Продукти, позначені таким чином, не повинні викидатися так само, як інші відходи під загрозою штрафу. Ці продукти вимагають спеціальної форми переробки або нейтралізації.

LT Šis žymėjimas reiškia reikalavimą atskiromis priemonėmis surinkti naudotą elektroninę ir elektrinę įrangą. Produktai, pažymėjtais šiuo būdu, negalima atsikratyti tokiu pat būdu kaip kitais atliekomis dėl baudų grėsmės. Šie produktai reikalauja specialios perdirbimo/neutralizacijos.

LV Šis marķējums norāda uz prasību selektīvi savākt atkritumus no elektroiekārtām un elektriskajiem iekārtām. Produkts, kas tā ir marķēti, nedrīkst likvidēt tāpat kā citus atkritumus, draudot soda nauda. Šiem produktiem nepieciešama īpaša pārstrāde/neutralizācija.

EE See märgistus näitab vajadust elektroonika- ja elektriseadmete jäätmete selektiivseks kogumiseks. Selle märgisega tooteid ei tohi ära visata samamoodi nagu muid jäätmeid, muidu ähvardab trahv. Nende toodete jaoks on vajalik eriline ringlussevõtt/neutralisustamine.

DK Denne mærkning angiver kravet om selektiv indsamlng af affald fra elektronisk og elektrisk udstyr. Produkter, der er mærket på denne måde, må ikke bortskaffes på samme måde som andet affald under trussel om bøde. Disse produkter kræver en særlig form for genanvendelse/neutralisering.

SE Denna märkning indikerar kravet på att selektivt samla in avfall från elektronisk och elektrisk utrustning. Produkter som är märkta på detta sätt får inte kastas på samma sätt som annat avfall under hot om böter. Dessa produkter kräver en särskild form av återvinning/neutralisering.

NO Denne merking indikerer kravet om selektiv innsamling av avfall fra elektronisk og elektrisk utstyr. Produkter som er merket på denne måte skal ikke kastes på samme måte som annet avfall under trusselen om en bot. Disse produktene krever en spesiell form for gjenvinning/neutralisering.